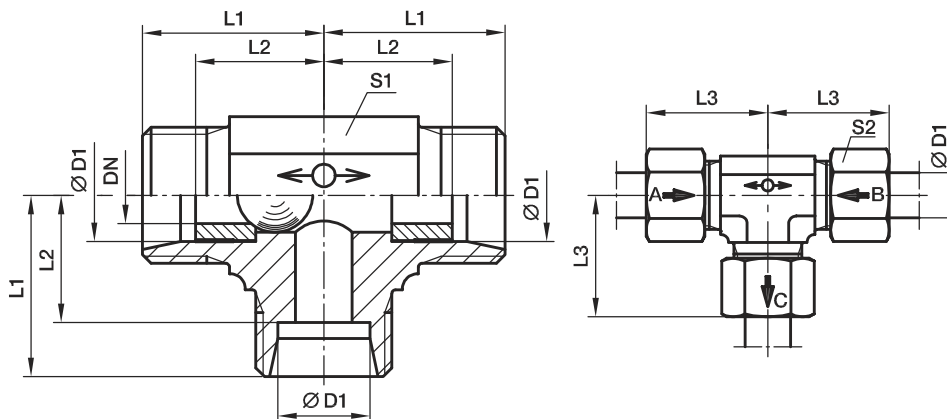


## WV Wechselventil

EO 24° Anschluss / EO 24° Anschluss / EO 24° Anschluss

Wechselventile sind Ventile mit zwei wechselseitig sperrbaren Zuflüssen und einem Abfluß. Die Zufluss-Seite mit dem höheren Druck ist mit dem Abfluß verbunden, der andere Zufluss ist daher gesperrt. Die Funktion erfolgt selbsttätig.



Werkstoff: Stahl

Oberflächenschutz: verzinkt und gelb chromatiert (A3C).

Nicht für Druckluft und Gase verwendbar.

Nicht verwendbar in Verbindung mit Schweißkegeln SKA, SKM, Dichtkegeln usw., bei denen keine Anlage am Rohranschlag erfolgt.

Temperaturbereich ohne Druckabschläge: -40°C bis +120°C.

Empfohlene Einbauanlage wie im Bild dargestellt.

Leckrate für Wechselventile bei hydraulischer Prüfung mit Prüfdruck =  $P_{max}$ : ca. 20 Tropfen bei einer Prüfzeit von 1 Minute.

Strömungsrichtungen:

B → C = A verschlossen

A → C = B verschlossen

Bau-Reihe	D1	T1	DN	L1	L2	L3	S1	S2	Gewicht g/1 St.	Bestellzeichen*	PN (bar) <sup>1)</sup>	
											CF	A3C
L <sup>3)</sup>	8	M 14×1,5	4,5	21	14	29	14	17	53	<b>WV08LOMD</b>	160	160
	10	M 16×1,5	6,0	22	15	30	17	19	73	<b>WV10LOMD</b>	160	160
	12	M 18×1,5	7,5	24	17	32	19	22	96	<b>WV12LOMD</b>	160	160
	15	M 22×1,5	10,0	28	21	36	19	27	134	<b>WV15LOMD</b>	160	160

<sup>1)</sup> Druckwert genannt = Artikel lieferbar

<sup>3)</sup> L = Leichte Baureihe

$$\frac{PN \text{ (bar)}}{10} = PN \text{ (MPa)}$$

Lieferung ohne Mutter und Schneidring. Hinweise zum Bestellen von Kompletverschraubungen bzw. alternativen Dichtungsmaterialien siehe Seite 17.

\*Ergänzen Sie bitte die Bestellzeichen mit den **Kennbuchstaben** für das gewünschte Material.

Bestellzeichen-Ergänzung			
Material	Kennbuchstaben Oberfläche und Material	Beispiel	Standard-Dichtungswerkstoff (keine zusätzl. Kennbuchstaben erforderlich)
Stahl, verz., chrom <sup>6</sup> -frei	CF	WV08LOMDCF	Stahlkugel
Stahl, verz.	A3C	WV08LOMDA3C	Stahlkugel