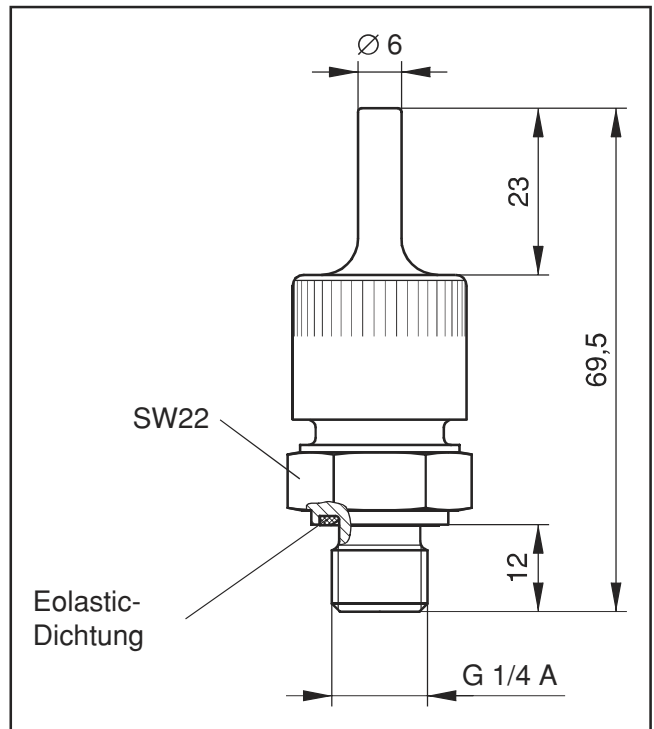


ELA Entlüftungsautomat

Anschluss: Rohrgewinde zylindrisch mit Eolastic-Dichtung ED

PN (bar)	Dry Technology Stahl	Gewicht g/1 Stück
400	ELA1/4EDA3C	109



Anschluss: EO-Dichtkegel

PN (bar)	Dry Technology Stahl	Gewicht g/1 Stück
315	ELAE10LA3C	125

