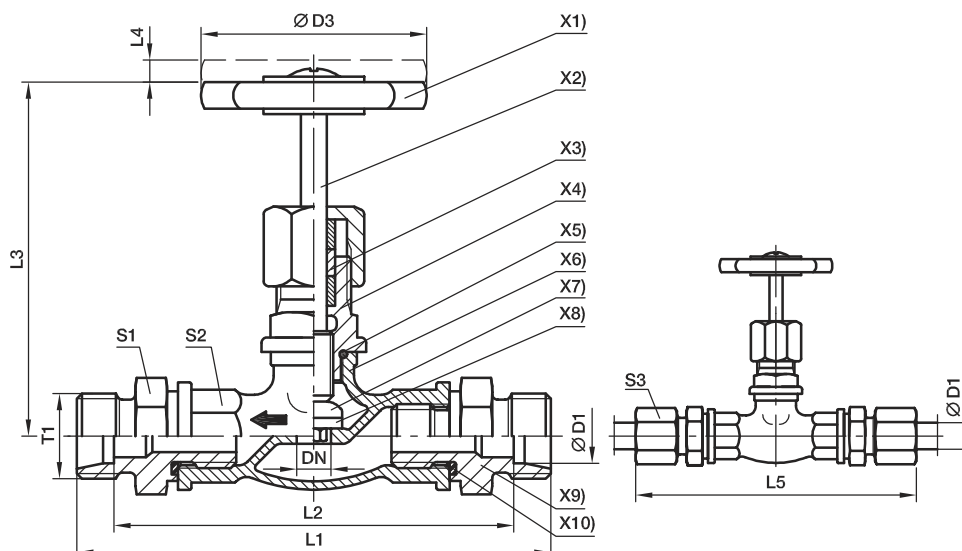


DV Durchgangsventil PN 10 – Gehäuse DIN 3512

EO 24° Anschluss / EO 24° Anschluss

Sicherheitsfaktor 1,5 gemäß DIN 3230 T5 und ISO 5208
(mit innenliegendem Spindelgewinde)

Für Kalt- und Warmwasser* bis 80°C, Druckluft, Mineralöle und Heizöle der Güteklasse EL und L, 6 bar und bis 80°C.



- X1) **Handrad:** Werkstoff: Polyamid
- X2) **Spindel:** Werkstoff: Ms 2.0401
- X3) **Stopfbuchspackung:** PTFE Sondermischung
- X4) **Kopfstück:** Werkstoff: Ms 2.0401
- X5) **Dichtung:** O-Ring NBR (z. B. Perbunan) 70 Shore A
- X6) **Gehäuse:** Werkstoff: Ms 2.0340.02
- X7) **Ventilteller:** Werkstoff: Ms 2.0401
- X8) **Absperrdichtung:** NBR (z. B. Perbunan)
- X9) **Einschraubstutzen:** Werkstoff: Ms 2.0540
- X10) **Dichtung:** Elastisch-Dichtung NBR (z. B. Perbunan)

DVAE
EO-Rohranschluss \leftarrow Außengewinde DIN ISO 228-1

DVAA
Außengewinde DIN ISO 228-1 \leftarrow EO-Rohranschluss

Bau-Reihe	D1	T1	DN	D3	L1	L2	L3	L4	L5	S1	S2	S3	Gewicht g/1 St.	Bestellzeichen*	PN (bar) ¹⁾ ohne Oberfläche
L ³⁾	06	M 12x1,5	5	50	102	88	63	7	117	22	21	14	313	DV06LX	10
	08	M 14x1,5	6	50	102	88	63	7	117	22	21	17	305	DV08LX	10
	10	M 16x1,5	8	50	104	90	63	7	119	22	21	19	308	DV10LX	10
	12	M 18x1,5	10	50	104	90	63	7	119	22	21	22	304	DV12LX	10
	15	M 22x1,5	12	50	107	93	65	8	123	27	25	27	426	DV15LX	10
	18	M 26x1,5	16	50	109	94	67	8	126	27	25	32	434	DV18LX	10
	22	M 30x2	20	60	123	108	67	8	140	32	32	36	670	DV22LX	10
	28	M 36x2	25	60	140	125	95	10	158	41	38	41	1030	DV28LX	10
	35	M 45x2	32	70	166	145	102	10	188	50	47	50	1640	DV35LX	10

¹⁾ Druckwert genannt = Artikel lieferbar

³⁾ L = Leichte Baureihe

$$\frac{\text{PN (bar)}}{10} = \text{PN (MPa)}$$

Lieferung ohne Mutter und Schneidring. Hinweise zum Bestellen von Komplettverschraubungen bzw. alternativen Dichtungsmaterialien siehe Seite 17.

*Ergänzen Sie bitte die Bestellzeichen mit den **Kennbuchstaben** für das gewünschte Material.

Bestellzeichen-Ergänzungen			
Material	Kennbuchstaben Oberfläche und Material	Beispiel	Standard-Dichtungswerkstoff (keine zusätzl. Kennbuchstaben erforderlich)
Messing 2.0340.02	ohne	DV06LX	PTFE / NBR

LD Durchgangsventil PN 40

EO 24° Anschluss / EO 24° Anschluss

Sicherheitsfaktor 1,5 gemäß DIN 3230 T5 und ISO 5208

(mit innenliegendem Spindelgewinde)

Für Hydrauliköle, Mineralöle, Heizöl, Dieseldieselkraftstoff, Wasser* usw.

Temperaturen bis 150°C. Für Dampf bis 10 bar.

Für Druckluft bis 35 bar auf Anfrage.

DIN-Bez. CS DIN 86501 Rg.-N.

EO-Rohranschluss:

Für **Kupfer**-Rohre

Überwurfmuttern und

Schneidringe aus Messing

ACHTUNG:

Für Stahl-Rohre

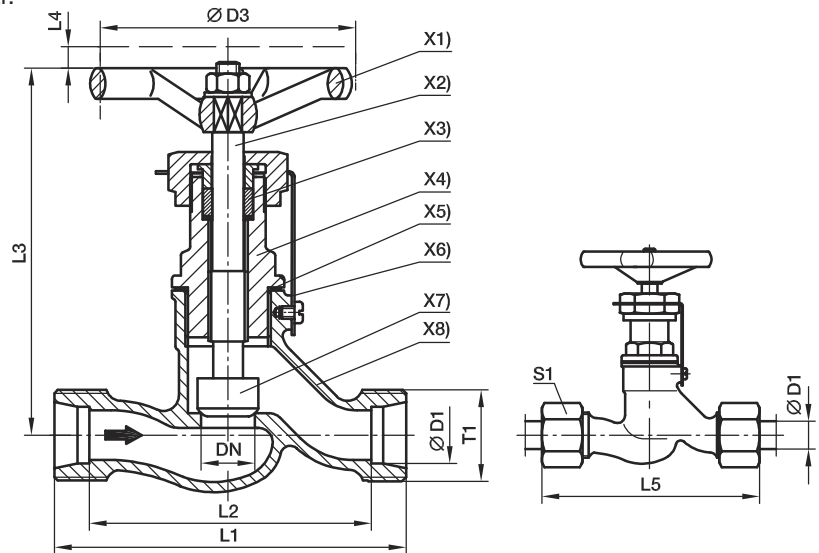
Überwurfmuttern u. Progressiv-
ringe aus Stahl

(Bei Bestellung angeben)

Vormontage in gehärtetem

Vormontagesatz wird empfohlen

(siehe Montageanleitung)



- X1) **Handrad:** Kunststoff Typ 74 nach DIN 388 Form C
- X2) **Spindel:** Werkstoff: Cu Zn 35 Ni 2
- X3) **Stopfbuchspackung:** AF/15 (Synthetik/Elastomer/PTFE Sondermischung)
- X4) **Kopfstück:** Werkstoff: Cu Zn 39 Pb 3
- X5) **Dichtung:** Kupferring
- X6) **Sicherungsbleche:** Werkstoff: St. 37
- X7) **Ventilkegel:** beweglich Werkstoff: Cu Zn 35 Ni 2
- X8) **Gehäuse:** Werkstoff: G-Cu Sn 5Zn Pb (Rg 5 nach DIN 1705)

LDV = EVGE + LD (Eingang)

LDZ = LD + EVGE (Ausgang)

LD-Ventile mit Einschraubgewinde

können durch Kombination von

LD + EVGE bzw. EGE erstellt werden.

Bau-Reihe	D1	T1	DN	D3	L1	L2	L3	L4	L5	S1	Gewicht g/1 St.	Bestellzeichen*	PN (bar) ¹⁾ ohne Oberfläche
S ⁴⁾	10	M18×1,5	6	63	60	45	98	7	77	22	383	LD10SX	40
	12	M20×1,5	8	63	64	49	98	7	81	24	401	LD12SX	40
	14	M22×1,5	10	63	70	54	98	7	89	27	417	LD14SX	40
	16	M24×1,5	12	80	84	67	110	9	103	30	631	LD16SX	40
	20	M30×2	16	80	90	69	110	9	112	36	688	LD20SX	40
	25	M36×2	20	100	110	86	129	12	134	46	1191	LD25SX	40
	30	M42×2	25	100	120	93	129	12	146	50	1322	LD30SX	40
	38	M52×2	32	100	140	108	158	12	169	60	2268	LD38SX	40

¹⁾ Druckwert genannt = Artikel lieferbar

⁴⁾ S = Schwere Baureihe

$$\frac{\text{PN (bar)}}{10} = \text{PN (MPa)}$$

Lieferung ohne Mutter und Schneidring. Hinweise zum Bestellen von Komplettverschraubungen bzw. alternativen Dichtungsmaterialien siehe Seite 17.

*Ergänzen Sie bitte die Bestellzeichen mit den **Kennbuchstaben** für das gewünschte Material.

Bestellzeichen-Ergänzungen			
Material	Kennbuchstaben Oberfläche und Material	Beispiel	Standard-Dichtungswerkstoff (keine zusätzl. Kennbuchstaben erforderlich)
Rotguß (Rg 5) 2.1096	ohne	LD10SX	Graphit / Metall