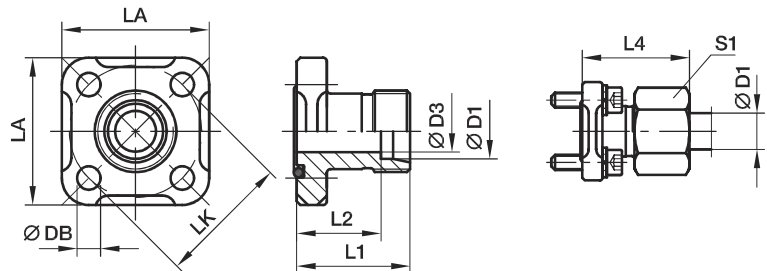


BFG Zahnradpumpenflansche gerade

Hydraulikflansche / EO 24° Anschluss



BFG Flanschverbindung gerade EO 24° Anschluss

| LK | D1 ²⁾ | D3 | L1 | L2 | L4 | LA | S1 | DB | Schrauben (metr.) | O-Ring | Gewicht (Stahl) kg/1 St. | Bestellzeichen* | PN (bar) ¹⁾ A3C |
|----|------------------|----|----|------|------|----|----|-----|----------------------|--------|--------------------------------|--------------------|-------------------------------|
| 35 | 10L | 8 | 30 | 23,0 | 39,0 | 39 | 19 | 6,4 | M6 x22 | 20x2,5 | 0,15 | BFG10L/LK35 | 315 |
| 35 | 12L | 10 | 30 | 23,0 | 39,0 | 39 | 22 | 6,4 | M6 x22 | 20x2,5 | 0,16 | BFG12L/LK35 | 315 |
| 35 | 15L | 12 | 30 | 23,0 | 38,0 | 39 | 27 | 6,4 | M6 x22 | 20x2,5 | 0,19 | BFG15L/LK35 | 250 |
| 35 | 16S | 12 | 30 | 21,5 | 39,5 | 39 | 30 | 6,4 | M6 x22 | 20x2,5 | 0,21 | BFG16S/LK35 | 315 |
| 40 | 15L | 12 | 35 | 28,0 | 43,0 | 42 | 27 | 6,4 | M6 x22 | 26x2,5 | 0,17 | BFG15L/LK40 | 100 |
| 40 | 18L | 15 | 35 | 27,5 | 44,0 | 42 | 32 | 6,4 | M6 x22 | 26x2,5 | 0,22 | BFG18L/LK40 | 100 |
| 40 | 22L | 19 | 35 | 27,5 | 44,5 | 42 | 36 | 6,4 | M6 x22 | 26x2,5 | 0,24 | BFG22L/LK40 | 100 |
| 40 | 28L | 24 | 35 | 27,5 | 44,5 | 42 | 41 | 6,4 | M6 x22 | 26x2,5 | 0,28 | BFG28L/LK40 | 100 |
| 55 | 20S | 16 | 50 | 39,5 | 61,0 | 57 | 36 | 8,4 | M8 x25 | 32x2,5 | 0,35 | BFG20S/LK55 | 250 |

¹⁾ Druckwert genannt = Artikel lieferbar

³⁾ L = Leichte Baureihe; S = Schwere Baureihe

PN (bar) = PN (MPa)
10

Lieferung ohne Mutter und Schneidring.

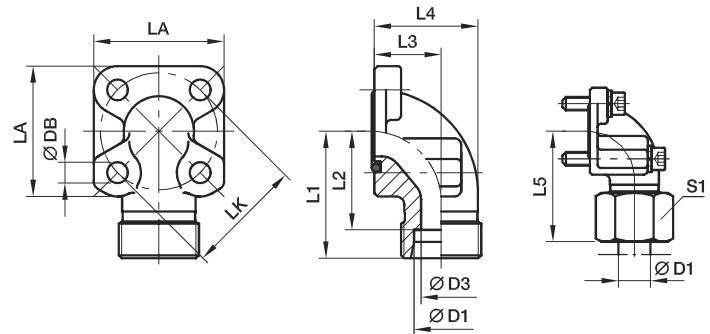
Hinweise zum Bestellen von Komplettverschraubungen bzw. alternativen Dichtungsmaterialien siehe Seite M11.

*Ergänzen Sie bitte die Bestellzeichen mit den **Kennbuchstaben** für das gewünschte Material.

| Bestellzeichen-Ergänzungen | | | | |
|---|--|--------------------------------|---|--|
| Material | Kennbuchstaben Oberfläche und Material | Beispiel nur Hydraulik-Flansch | Beispiel inkl. metr. Schraubensatz und O-Ring | Standard-Dichtungswerkstoff (keine zusätzl. Kennbuchstaben erforderlich) |
| Stahl, verzinkt, Chrom ⁶ -frei | CF | BFG16S/LK35CFX | BFG16S/LK35OMDCF | NBR |
| Stahl, verzinkt | A3C | BFG16S/LK35A3CX | BFG16S/LK35OMDA3C | NBR |

BFW Zahnradpumpenflansche 90° Winkel

Hydraulikflansche / EO 24° Anschluss


BFW 90° Flanschverbindung EO 24° Anschluss

| LK | D1 ²⁾ | D3 | L1 | L2 | L3 | L4 | L5 | LA | S1 | DB | Schrauben | | O-Ring | Gewicht (Stahl) kg/1 St. | Bestellzeichen* | PN (bar) ¹⁾ A3C |
|----|------------------|----|----|------|------|------|------|----|----|-----|-----------------|-----------------|--------|--------------------------|--------------------|-------------------------------|
| | | | | | | | | | | | 2 Stück (metr.) | 2 Stück (metr.) | | | | |
| 35 | 10L | 8 | 38 | 31,0 | 16,5 | 26,5 | 47,0 | 40 | 19 | 6,4 | M6 x22 | M6x35 | 20x2,5 | 0,23 | BFW10L/LK35 | 315 |
| 35 | 12L | 10 | 38 | 31,0 | 16,5 | 26,5 | 47,0 | 40 | 22 | 6,4 | M6 x22 | M6x35 | 20x2,5 | 0,26 | BFW12L/LK35 | 315 |
| 35 | 15L | 12 | 38 | 31,0 | 16,5 | 26,5 | 46,0 | 40 | 27 | 6,4 | M6 x22 | M6x35 | 20x2,5 | 0,38 | BFW15L/LK35 | 315 |
| 35 | 16S | 12 | 38 | 29,5 | 20,0 | 31,0 | 48,0 | 40 | 30 | 6,4 | M6 x22 | M6x40 | 20x2,5 | 0,55 | BFW16S/LK35 | 315 |
| 35 | 20S | 16 | 45 | 34,5 | 25,0 | 38,0 | 56,0 | 40 | 36 | 6,4 | M6 x22 | M6x45 | 20x2,5 | 0,65 | BFW20S/LK35 | 315 |
| 40 | 15L | 12 | 38 | 31,0 | 22,5 | 36,5 | 46,0 | 42 | 27 | 6,4 | M6 x22 | M6x22 | 26x2,5 | 0,29 | BFW15L/LK40 | 100 |
| 40 | 18L | 15 | 38 | 30,5 | 22,5 | 36,5 | 47,0 | 42 | 32 | 6,4 | M6 x22 | M6x22 | 26x2,5 | 0,70 | BFW18L/LK40 | 100 |
| 40 | 22L | 19 | 38 | 30,5 | 22,5 | 36,5 | 47,5 | 42 | 36 | 6,4 | M6 x22 | M6x22 | 26x2,5 | 0,36 | BFW22L/LK40 | 100 |
| 40 | 28L | 22 | 40 | 32,5 | 28,0 | 43,0 | 49,0 | 42 | 41 | 6,4 | M6 x20 | M6x50 | 26x2,5 | 0,82 | BFW28L/LK40 | 100 |
| 40 | 35L | 31 | 41 | 30,5 | 32,0 | 55,0 | 52,0 | 42 | 50 | 6,4 | M6 x22 | M6x60 | 26x2,5 | 0,22 | BFW35L/LK40 | 100 |
| 40 | 20S | 16 | 40 | 29,5 | 22,5 | 35,5 | 50,0 | 42 | 36 | 6,4 | M6 x22 | M6x45 | 26x2,5 | 0,23 | BFW20S/LK40 | 250 |
| 55 | 35L | 31 | 49 | 38,5 | 32,0 | 51,5 | 62,0 | 58 | 50 | 8,4 | M8 x25 | M8x60 | 32x2,5 | 0,27 | BFW35L/LK55 | 250 |
| 55 | 42L | 38 | 49 | 38,0 | 40,0 | 64,5 | 61,0 | 58 | 60 | 8,4 | M8 x25 | M8x70 | 32x2,5 | 0,41 | BFW42L/LK55 | 250 |
| 55 | 20S | 17 | 45 | 34,5 | 24,0 | 38,0 | 56,0 | 58 | 36 | 8,4 | M8 x25 | M8x50 | 32x2,5 | 0,94 | BFW20S/LK55 | 250 |
| 55 | 25S | 20 | 49 | 37,0 | 30,0 | 46,0 | 61,0 | 58 | 46 | 8,4 | M8 x25 | M8x55 | 32x2,5 | 0,80 | BFW25S/LK55 | 250 |
| 55 | 30S | 26 | 49 | 35,5 | 32,0 | 50,0 | 62,0 | 58 | 50 | 8,4 | M8 x25 | M8x50 | 32x2,5 | 0,20 | BFW30S/LK55 | 250 |

1) Druckwert genannt = Artikel lieferbar

3) L = Leichte Baureihe; S = Schwere Baureihe

 PN (bar) = PN (MPa)
 10

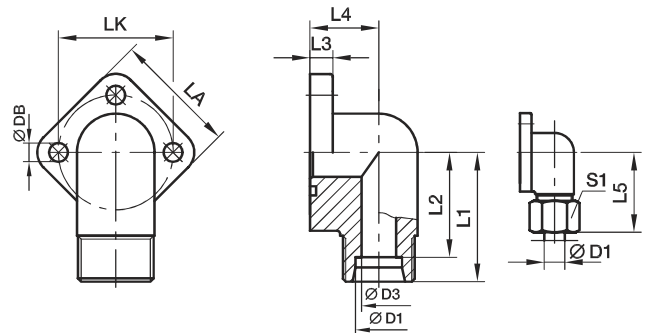
Lieferung ohne Mutter und Schneidring.
Hinweise zum Bestellen von Komplettverschraubungen bzw. alternativen Dichtungsmaterialien siehe Seite M11.

 *Ergänzen Sie bitte die Bestellzeichen mit den **Kennbuchstaben** für das gewünschte Material.

| Bestellzeichen-Ergänzungen | | | | |
|---|--|--------------------------------|---|--|
| Material | Kennbuchstaben Oberfläche und Material | Beispiel nur Hydraulik-Flansch | Beispiel inkl. metr. Schraubensatz und O-Ring | Standard-Dichtungswerkstoff (keine zusätzl. Kennbuchstaben erforderlich) |
| Stahl, verzinkt, Chrom ⁶ -frei | CF | BFW16S/LK35CFX | BFW16S/LK35OMDCF | NBR |
| Stahl, verzinkt | A3C | BFW16S/LK35A3CX | BFW16S/LK35OMDA3C | NBR |

BFW3 Zahnradpumpenflansche 3 Loch 90° Winkel

Hydraulikflansche / EO 24° Anschluss



BFW-3 90° Flanschverbindung EO 24° Anschluss

| LK | D1 ²⁾ | D3 | L1 | L2 | L3 | L4 | L5 | LA | S1 | DB | Schrauben (metr.) | O-Ring | Gewicht (Stahl) kg/1 St. | Bestellzeichen* | PN (bar) ¹⁾ A3C |
|----|------------------|----|----|------|----|------|----|----|----|-----|----------------------|--------|--------------------------------|----------------------|-------------------------------|
| 30 | 12L | 10 | 37 | 30,0 | 10 | 37,5 | 46 | 38 | 22 | 6,4 | M6 ×22 | 16×2,5 | 0,13 | BFW3-12L/LK30 | 250 |
| 30 | 15L | 12 | 37 | 30,0 | 10 | 37,5 | 47 | 38 | 27 | 6,4 | M6 ×22 | 16×2,5 | 0,14 | BFW3-15L/LK30 | 250 |
| 30 | 18L | 15 | 37 | 30,0 | 10 | 37,5 | 47 | 38 | 32 | 6,4 | M6 ×22 | 16×2,5 | 0,17 | BFW3-18L/LK30 | 160 |
| 40 | 22L | 19 | 43 | 35,5 | 14 | 41,0 | 53 | 48 | 36 | 8,4 | M8 ×30 | 24×2,5 | 0,29 | BFW3-22L/LK40 | 160 |
| 40 | 28L | 24 | 43 | 35,5 | 14 | 41,0 | 53 | 48 | 41 | 8,4 | M8 ×30 | 24×2,5 | 0,40 | BFW3-28L/LK40 | 160 |

¹⁾ Druckwert genannt = Artikel lieferbar

³⁾ L = Leichte Baureihe

$$\frac{\text{PN (bar)}}{10} = \text{PN (MPa)}$$

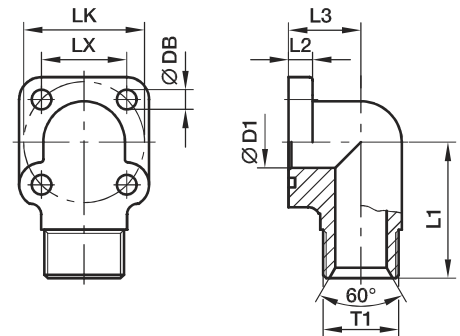
Lieferung ohne Mutter und Schneidring.

Hinweise zum Bestellen von Komplettverschraubungen bzw. alternativen Dichtungsmaterialien siehe Seite M11.

*Ergänzen Sie bitte die Bestellzeichen mit den **Kennbuchstaben** für das gewünschte Material.

| Bestellzeichen-Ergänzungen | | | | |
|---|--|--------------------------------|---|--|
| Material | Kennbuchstaben Oberfläche und Material | Beispiel nur Hydraulik-Flansch | Beispiel inkl. metr. Schraubensatz und O-Ring | Standard-Dichtungswerkstoff (keine zusätzl. Kennbuchstaben erforderlich) |
| Stahl, verzinkt, Chrom ⁶ -frei | CF | BFW3-12L/LK30CFX | BFW3-12L/LK30OMDCF | NBR |
| Stahl, verzinkt | A3C | BFW3-12L/LK30A3CX | BFW3-12L/LK30OMDA3C | NBR |

BFW-G Zahnradpumpenflansche 90° Winkel

 Hydraulikflansche / BSPP 60° Anschluss
 (ISO 8434-6)

BFW-G 90° BSPP 60° Anschluss

| LK | T1 | D1 | L1 | L2 | L3 | LX | DB | Schrauben | | O-Ring | Gewicht (Stahl) kg/1 St. | Bestellzeichen* | PN (bar) ¹⁾ |
|----|-------------|----|----|----|------|------|-----|--------------------|--------------------|------------|--------------------------------|---------------------|------------------------|
| | | | | | | | | 2 Stück (metr.) | 2 Stück (metr.) | | | | A3C |
| 35 | G3/8 | 10 | 40 | 8 | 20,0 | 24,8 | 6,5 | M6×20 | M6×35 | 18,72×2,62 | 0,22 | BFW-G38/LK35 | 315 |
| 35 | G1/2 | 12 | 40 | 8 | 20,0 | 24,8 | 6,5 | M6×20 | M6×35 | 18,72×2,62 | 0,24 | BFW-G12/LK35 | 315 |
| 35 | G3/4 | 15 | 40 | 8 | 20,0 | 24,8 | 6,5 | M6×20 | M6×40 | 18,72×2,62 | 0,26 | BFW-G34/LK35 | 315 |
| 40 | G3/8 | 10 | 40 | 8 | 22,5 | 28,2 | 6,5 | M6×20 | M6×40 | 25,07×2,62 | 0,30 | BFW-G38/LK40 | 250 |
| 40 | G1/2 | 12 | 40 | 8 | 22,5 | 28,2 | 6,5 | M6×20 | M6×40 | 25,07×2,62 | 0,32 | BFW-G12/LK40 | 250 |
| 40 | G3/4 | 17 | 40 | 8 | 22,5 | 28,2 | 6,5 | M6×20 | M6×40 | 25,07×2,62 | 0,34 | BFW-G34/LK40 | 250 |
| 40 | G1 | 19 | 40 | 8 | 28,0 | 28,2 | 6,5 | M6×20 | M6×50 | 25,07×2,62 | 0,36 | BFW-G1/LK40 | 250 |
| 55 | G1/2 | 12 | 49 | 12 | 24,0 | 38,8 | 8,5 | M8×25 | M8×45 | 31,42×2,62 | 0,35 | BFW-G12/LK55 | 250 |
| 55 | G3/4 | 17 | 46 | 12 | 24,0 | 38,8 | 8,5 | M8×25 | M8×60 | 31,42×2,62 | 0,40 | BFW-G34/LK55 | 250 |
| 55 | G1 | 22 | 49 | 12 | 31,0 | 38,8 | 8,5 | M8×25 | M8×70 | 31,42×2,62 | 0,45 | BFW-G1/LK55 | 250 |

¹⁾ Druckwert genannt = Artikel lieferbar

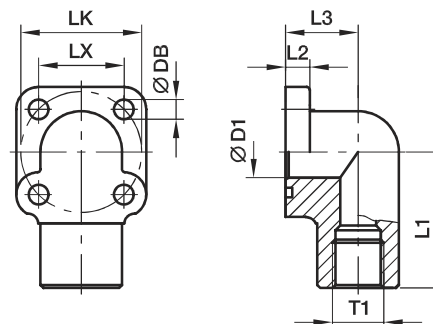
$$\frac{\text{PN (bar)}}{10} = \text{PN (MPa)}$$

 *Ergänzen Sie bitte die Bestellzeichen mit den **Kennbuchstaben** für das gewünschte Material.

| Bestellzeichen-Ergänzungen | | | | |
|---|--|--------------------------------|---|--|
| Material | Kennbuchstaben Oberfläche und Material | Beispiel nur Hydraulik-Flansch | Beispiel inkl. metr. Schraubensatz und O-Ring | Standard-Dichtungswerkstoff (keine zusätzl. Kennbuchstaben erforderlich) |
| Stahl, verzinkt, Chrom ⁶ -frei | CF | BFW-G38/LK35CF | BFW-G38/LK35CFM | NBR |
| Stahl, verzinkt | A3C | BFW-G38/LK35A3C | BFW-G38/LK35A3CM | NBR |

BFW-GI Zahnradpumpenflansche 90° Winkel

Hydraulikflansche / BSPP Innengewinde
(ISO 1179-1)



BFW-GI 90° BSPP Innengewinde

| LK | T1 | D1 | L1 | L2 | L3 | LX | DB | Schrauben | | O-Ring | Gewicht (Stahl) kg/1 St. | Bestellzeichen* | PN (bar) ¹⁾ |
|----|-------------|----|----|----|------|------|-----|--------------------|--------------------|------------|--------------------------------|----------------------|------------------------|
| | | | | | | | | 2 Stück (metr.) | 2 Stück (metr.) | | | | A3C |
| 35 | G3/8 | 10 | 40 | 8 | 20,0 | 24,8 | 6,5 | M6×20 | M6×35 | 18,72×2,62 | 0,22 | BFW-GI38/LK35 | 315 |
| 35 | G1/2 | 12 | 40 | 8 | 20,0 | 24,8 | 6,5 | M6×20 | M6×35 | 18,72×2,62 | 0,24 | BFW-GI12/LK35 | 315 |
| 40 | G3/8 | 10 | 40 | 8 | 22,5 | 28,2 | 6,5 | M6×20 | M6×40 | 25,07×2,62 | 0,30 | BFW-GI38/LK40 | 250 |
| 40 | G1/2 | 12 | 40 | 8 | 22,5 | 28,2 | 6,5 | M6×20 | M6×40 | 25,07×2,62 | 0,32 | BFW-GI12/LK40 | 250 |
| 40 | G3/4 | 17 | 40 | 8 | 22,5 | 28,2 | 6,5 | M6×20 | M6×40 | 25,07×2,62 | 0,34 | BFW-GI34/LK40 | 250 |
| 55 | G1/2 | 12 | 49 | 12 | 24,0 | 38,8 | 8,5 | M8×25 | M8×45 | 31,42×2,62 | 0,35 | BFW-GI12/LK55 | 250 |
| 55 | G3/4 | 17 | 46 | 12 | 24,0 | 38,8 | 8,5 | M8×25 | M8×60 | 31,42×2,62 | 0,40 | BFW-GI34/LK55 | 250 |
| 55 | G1 | 22 | 49 | 12 | 31,0 | 38,8 | 8,5 | M8×25 | M8×70 | 31,42×2,62 | 0,45 | BFW-GI1/LK55 | 250 |

¹⁾ Druckwert genannt = Artikel lieferbar

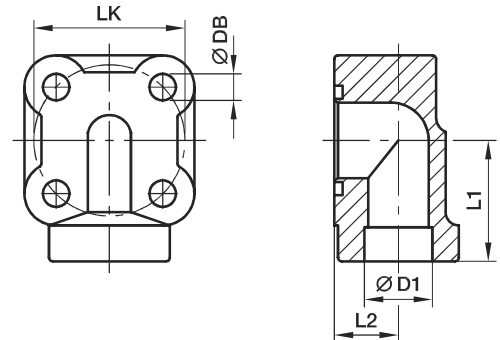
$$\frac{\text{PN (bar)}}{10} = \text{PN (MPa)}$$

*Ergänzen Sie bitte die Bestellzeichen mit den **Kennbuchstaben** für das gewünschte Material.

| Bestellzeichen-Ergänzungen | | | | |
|---|--|--------------------------------|---|--|
| Material | Kennbuchstaben Oberfläche und Material | Beispiel nur Hydraulik-Flansch | Beispiel inkl. metr. Schraubensatz und O-Ring | Standard-Dichtungswerkstoff (keine zusätzl. Kennbuchstaben erforderlich) |
| Stahl, verzinkt, Chrom ⁶ -frei | CF | BFW-GI38/LK35CF | BFW-GI38/LK35CFM | NBR |
| Stahl, verzinkt | A3C | BFW-GI38/LK35A3C | BFW-GI38/LK35A3CM | NBR |

BFW-S Zahnradpumpenflansche 90° Winkel

Hydraulikflansche / Einschweiß-Anschluss


BFW-S 90° Einschweiß-Anschluss

| LK | D1 | L1 | L2 | DB | Schrauben (metr.) | O-Ring | Gewicht (Stahl) kg/1 St. | Bestellzeichen* | PN (bar) ¹⁾ |
|----|----|----|----|-----|----------------------|------------|--------------------------------|------------------------|------------------------|
| | | | | | | | | | S |
| 30 | 12 | 30 | 14 | 7,0 | M 6 ×30 | 15,88×2,62 | 0,15 | BFW-S12/LK30/M6 | 200 |
| 30 | 12 | 27 | 13 | 8,5 | M 8 ×35 | 15,88×2,62 | 0,15 | BFW-S12/LK30/M8 | 250 |
| 30 | 14 | 27 | 13 | 6,5 | M 6 ×30 | 15,88×2,62 | 0,14 | BFW-S14/LK30/M6 | 200 |
| 30 | 14 | 27 | 13 | 8,5 | M 8 ×35 | 15,88×2,62 | 0,14 | BFW-S14/LK30/M8 | 250 |
| 30 | 16 | 27 | 13 | 6,5 | M 6 ×30 | 15,88×2,62 | 0,12 | BFW-S16/LK30/M6 | 200 |
| 30 | 16 | 27 | 13 | 8,5 | M 8 ×35 | 15,88×2,62 | 0,12 | BFW-S16/LK30/M8 | 250 |
| 30 | 18 | 27 | 13 | 6,5 | M 6 ×30 | 15,88×2,62 | 0,10 | BFW-S18/LK30/M6 | 200 |
| 35 | 14 | 30 | 12 | 6,5 | M 6 ×35 | 18,72×2,62 | 0,20 | BFW-S14/LK35/M6 | 200 |
| 35 | 14 | 30 | 14 | 8,5 | M 8 ×40 | 18,72×2,62 | 0,20 | BFW-S14/LK35/M8 | 250 |
| 35 | 16 | 30 | 12 | 6,5 | M 6 ×35 | 18,72×2,62 | 0,18 | BFW-S16/LK35/M6 | 200 |
| 35 | 16 | 30 | 14 | 8,5 | M 8 ×40 | 18,72×2,62 | 0,18 | BFW-S16/LK35/M8 | 250 |
| 35 | 18 | 30 | 14 | 6,5 | M 6 ×35 | 18,72×2,62 | 0,18 | BFW-S18/LK35/M6 | 200 |
| 35 | 18 | 30 | 14 | 8,5 | M 8 ×40 | 18,72×2,62 | 0,18 | BFW-S18/LK35/M8 | 250 |
| 35 | 20 | 30 | 14 | 6,5 | M 6 ×35 | 18,72×2,62 | 0,17 | BFW-S20/LK35/M6 | 200 |
| 40 | 18 | 32 | 17 | 6,5 | M 6 ×40 | 23,81×2,62 | 0,25 | BFW-S18/LK40/M6 | 200 |
| 40 | 18 | 32 | 17 | 8,5 | M 8 ×40 | 23,81×2,62 | 0,25 | BFW-S18/LK40/M8 | 250 |
| 40 | 20 | 32 | 17 | 6,5 | M 6 ×40 | 23,81×2,62 | 0,24 | BFW-S20/LK40/M6 | 200 |
| 40 | 20 | 32 | 17 | 8,5 | M 8 ×40 | 23,81×2,62 | 0,24 | BFW-S20/LK40/M8 | 250 |
| 40 | 22 | 32 | 17 | 6,5 | M 6 ×40 | 23,81×2,62 | 0,23 | BFW-S22/LK40/M6 | 200 |
| 40 | 22 | 32 | 17 | 8,5 | M 8 ×40 | 23,81×2,62 | 0,23 | BFW-S22/LK40/M8 | 250 |
| 40 | 25 | 32 | 17 | 6,5 | M 6 ×40 | 23,81×2,62 | 0,22 | BFW-S25/LK40/M6 | 200 |
| 40 | 25 | 32 | 17 | 8,5 | M 8 ×40 | 23,81×2,62 | 0,22 | BFW-S25/LK40/M8 | 250 |

¹⁾ Druckwert genannt = Artikel lieferbar

$$\frac{\text{PN (bar)}}{10} = \text{PN (MPa)}$$

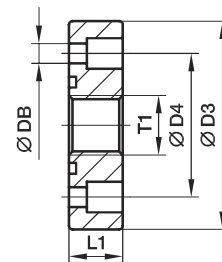
Der angeführte Druckwert ist bezogen auf den Flansch. Der tatsächliche Betriebsdruck wird durch das Rohr (Außendurchmesser, Wandstärke sowie die Güte des Rohres und der Schweißung) vorgegeben.

 *Ergänzen Sie bitte die Bestellzeichen mit den **Kennbuchstaben** für das gewünschte Material.

| Bestellzeichen-Ergänzungen | | | |
|----------------------------|--|---|--|
| Material | Kennbuchstaben Oberfläche und Material | Beispiel inkl. metr. Schraubensatz und O-Ring | Standard-Dichtungswerkstoff (keine zusätzl. Kennbuchstaben erforderlich) |
| Stahl, blank geölt | S | BFW-S16/LK30/M6SM | NBR |

PF Zahnradpumpenflansche gerade

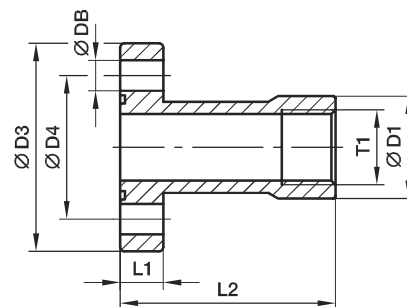
Hydraulikflansche / BSPP Innengewinde flach
(ISO 1179-1)



| Pumpen- größe | LK | T1 | D3 | D4 | L1 | DB | Schrauben | O-Ring | Gewicht (Stahl) kg/1 St. | Bestellzeichen* | PN (bar) ¹⁾ |
|------------------|------|---------------|----|------|----|------|-----------|------------|--------------------------------|-----------------|------------------------|
| | | | | | | | (metr.) | | | | A3K |
| 1,0 | 30,0 | G3/8 | 45 | 30,0 | 13 | 6,5 | M 6×16 | 18,77×1,78 | 0,10 | PF1 | 250 |
| 2,0 | 40,0 | G1/2 | 58 | 40,0 | 15 | 8,5 | M 8×20 | 25,12×1,78 | 0,21 | PF2 | 250 |
| 3,0 | 51,0 | G3/4 | 75 | 51,0 | 18 | 10,5 | M10×25 | 31,42×2,62 | 0,48 | PF3 | 250 |
| 3B | 56,0 | G3/4 | 76 | 56,0 | 18 | 10,5 | M10×25 | 31,42×2,62 | 0,48 | PF3B | 250 |
| 3,5 | 62,0 | G1 | 88 | 62,0 | 20 | 10,5 | M10×25 | 39,69×3,53 | 0,53 | PF3.5 | 180 |
| 3,5B | 62,0 | G1 | 88 | 62,0 | 20 | 12,5 | M12×25 | 39,69×3,53 | 0,59 | PF3.5B | 180 |
| 4,0 | 72,5 | G1 1/4 | 98 | 72,5 | 22 | 12,5 | M12×30 | 47,22×3,53 | 0,64 | PF4 | 180 |

PFL Zahnradpumpenflansche gerade

Hydraulikflansche / BSPP Innengewinde – lange Version
(ISO 1179-1)



| Pumpen- größe | LK | T1 | D1 | D3 | D4 | L1 | L2 | DB | Schrauben | O-Ring | Gewicht (Stahl) kg/1 St. | Bestellzeichen* | PN (bar) ¹⁾ |
|------------------|------|-------------|------|----|------|----|----|------|-----------|------------|--------------------------------|-----------------|------------------------|
| | | | | | | | | | (metr.) | | | | A3K |
| 1,0 | 30,0 | G3/8 | 23,0 | 45 | 30,0 | 10 | 55 | 6,5 | M 6×20 | 18,77×1,78 | 0,15 | PFL1 | 250 |
| 2,0 | 40,0 | G1/2 | 26,5 | 58 | 40,0 | 12 | 60 | 8,5 | M 8×25 | 25,12×1,78 | 0,27 | PFL2 | 250 |
| 3,0 | 51,0 | G3/4 | 33,5 | 76 | 51,0 | 16 | 72 | 10,5 | M10×35 | 31,42×2,62 | 0,59 | PFL3 | 250 |
| 3B | 56,0 | G3/4 | 33,5 | 76 | 56,0 | 19 | 72 | 10,5 | M10×35 | 31,42×2,62 | 0,69 | PFL3.5 | 250 |

¹⁾ Druckwert genannt = Artikel lieferbar

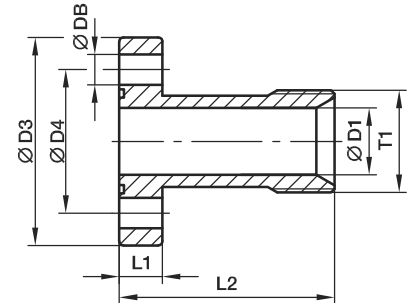
$\frac{PN \text{ (bar)}}{10} = PN \text{ (MPa)}$

*Ergänzen Sie bitte die Bestellzeichen mit den **Kennbuchstaben** für das gewünschte Material.

| Bestellzeichen-Ergänzungen | | | |
|----------------------------|--|---|--|
| Material | Kennbuchstaben Oberfläche und Material | Beispiel inkl. metr. Schraubensatz und O-Ring | Standard- Dichtungswerkstoff (keine zusätzl. Kenn- buchstaben erforderlich) |
| Stahl, verzinkt PF | A3K | PF1A3KM | NBR |
| Stahl, verzinkt PFL | A3K | PFL1A3KM | NBR |

PFE Zahnradpumpenflansche gerade

Hydraulikflansche / BSPP 60° Anschluss
(ISO 8434-6)

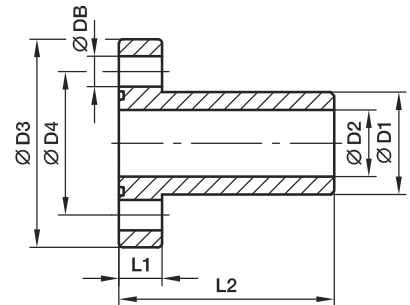


PFE

| Pumpen- größe | LK | T1 | D1 | D3 | D4 | L1 | L2 | DB | Schrauben (metr.) | O-Ring | Gewicht (Stahl) kg/1 St. | Bestellzeichen* | PN (bar) ¹⁾ A3K |
|------------------|------|-------------|------|----|------|----|----|------|----------------------|--------------|--------------------------------|-----------------|-------------------------------|
| 1,0 | 30,0 | G1/2 | 14,0 | 45 | 30,0 | 10 | 55 | 6,5 | M 6 × 20 | 18,77 × 1,78 | 0,15 | PFE1 | 250 |
| 2,0 | 40,0 | G3/4 | 19,0 | 58 | 40,0 | 12 | 60 | 8,5 | M 8 × 25 | 25,12 × 1,78 | 0,27 | PFE2 | 250 |
| 3,0 | 51,0 | G1 | 24,0 | 76 | 51,0 | 16 | 72 | 10,5 | M10 × 35 | 31,42 × 2,62 | 0,59 | PFE3 | 250 |
| 3B | 56,0 | G1 | 24,0 | 76 | 56,0 | 16 | 72 | 10,5 | M10 × 35 | 31,42 × 2,62 | 0,69 | PFE3.5 | 250 |

PFB Zahnradpumpenflansche gerade

Hydraulikflansche / Anschweiß-Anschluss



PFB

| Pumpen- größe | LK | D1 | D2 | D3 | D4 | L1 | L2 | DB | Schrauben (metr.) | O-Ring | Gewicht (Stahl) kg/1 St. | Bestellzeichen* | PN (bar) ¹⁾ S |
|------------------|------|------|------|----|------|----|----|------|----------------------|--------------|--------------------------------|-----------------|-----------------------------|
| 1,0 | 30,0 | 19,5 | 14,0 | 45 | 30,0 | 10 | 55 | 6,5 | M 6 × 20 | 18,77 × 1,78 | 0,15 | PFB1 | 250 |
| 2,0 | 40,0 | 25,4 | 19,0 | 58 | 40,0 | 12 | 60 | 8,5 | M 8 × 25 | 25,12 × 1,78 | 0,27 | PFB2 | 250 |
| 3,0 | 51,0 | 32,0 | 24,5 | 76 | 51,0 | 16 | 72 | 10,5 | M10 × 35 | 31,42 × 2,62 | 0,59 | PFB3 | 250 |
| 3B | 56,0 | 32,0 | 24,5 | 76 | 56,0 | 16 | 72 | 10,5 | M10 × 35 | 31,42 × 2,62 | 0,69 | PFB3.5 | 250 |

¹⁾ Druckwert genannt = Artikel lieferbar

$\frac{PN \text{ (bar)}}{10} = PN \text{ (MPa)}$

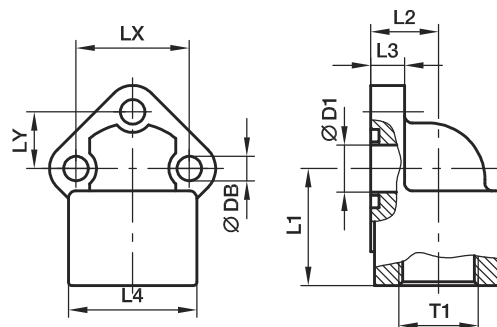
Der angeführte Druckwert (**PFB**) ist bezogen auf den Flansch. Der tatsächliche Betriebsdruck wird durch das Rohr (Außendurchmesser, Wandstärke sowie die Güte des Rohres und der Schweißung) vorgegeben.

*Ergänzen Sie bitte die Bestellzeichen mit den **Kennbuchstaben** für das gewünschte Material.

| Bestellzeichen-Ergänzungen | | | |
|-------------------------------|--|---|--|
| Material | Kennbuchstaben Oberfläche und Material | Beispiel inkl. metr. Schraubensatz und O-Ring | Standard- Dichtungswerkstoff (keine zusätzl. Kenn- buchstaben erforderlich) |
| Stahl, verzinkt PFE | A3K | PFE1A3KM | NBR |
| Stahl, blank geölt PFB | S | PFB1SM | NBR |

BFW3-G Zahnradpumpenflansche 3 Loch 90° Winkel

Hydraulikflansche / BSPP Innengewinde
(ISO 1179-1)



Bfw3-bspp Innengewinde

| Pumpen- größe | LK | T1 | D1 | L1 | L2 | L3 | L4 | LX | LY | DB | Schrauben (metr.) | O-Ring | Gewicht (Stahl) kg/1 St. | Bestellzeichen* | PN (bar) ¹⁾ A3K |
|------------------|------|-------|----|----|----|------|----|------|------|------|----------------------|------------|--------------------------------|--------------------------|----------------------------------|
| 0,5 | 26,0 | 3/8 | 11 | 28 | 17 | 9,0 | 30 | 26,0 | 13,0 | 5,5 | M 5 ×18 | 15,60×1,78 | 0,16 | BFW3-G38/LK26 | 315 |
| 0,5 | 26,0 | 1/2 | 11 | 28 | 17 | 9,0 | 30 | 26,0 | 13,0 | 5,5 | M 5 ×18 | 15,60×1,78 | 0,15 | BFW3-G12/LK26 | 315 |
| 1,0 | 30,0 | 3/8 | 12 | 30 | 17 | 9,0 | 30 | 30,0 | 15,0 | 6,5 | M 6 ×20 | 15,88×2,62 | 0,16 | BFW3-G38/LK30 | 315 |
| 1,0 | 30,0 | 1/2 | 12 | 30 | 17 | 9,0 | 30 | 30,0 | 15,0 | 6,5 | M 6 ×20 | 15,88×2,62 | 0,15 | BFW3-G12/LK30 | 315 |
| 2,0 | 40,0 | 1/2 | 18 | 36 | 23 | 11,5 | 36 | 40,0 | 20,0 | 8,5 | M 8 ×25 | 23,81×2,62 | 0,33 | BFW3-G12/LK40 | 315 |
| 2,0 | 40,0 | 3/4 | 18 | 36 | 23 | 11,5 | 36 | 40,0 | 20,0 | 8,5 | M 8 ×25 | 23,81×2,62 | 0,31 | BFW3-G34/LK40 | 315 |
| 3,0 | 51,0 | 3/4 | 24 | 46 | 26 | 13,0 | 45 | 51,0 | 25,5 | 10,5 | M10 ×30 | 29,75×3,53 | 0,57 | BFW3-G34/LK51 | 315 |
| 3,0 | 51,0 | 1 | 24 | 46 | 26 | 13,0 | 45 | 51,0 | 25,5 | 10,5 | M10 ×30 | 29,75×3,53 | 0,52 | BFW3-G1/LK51 | 315 |
| 3B | 56,0 | 3/4 | 24 | 46 | 26 | 13,0 | 45 | 56,0 | 28,0 | 10,5 | M10 ×30 | 29,75×3,53 | 0,57 | BFW3-G34/LK56 | 315 |
| 3B | 56,0 | 1 | 24 | 46 | 26 | 13,0 | 45 | 56,0 | 28,0 | 10,5 | M10 ×30 | 29,75×3,53 | 0,52 | BFW3-G1/LK56 | 315 |
| 3,5 | 62,0 | 1 1/4 | 31 | 55 | 35 | 14,0 | 55 | 62,0 | 31,0 | 11,0 | M10 ×30 | 37,69×3,53 | 0,74 | BFW3-G114/LK62 | 315 |
| 3,5 | 62,0 | 1 | 25 | 55 | 35 | 14,0 | 55 | 62,0 | 31,0 | 11,0 | M10 ×30 | 37,69×3,53 | 0,73 | BFW3-G1/LK62 | 315 |
| 3,5 | 62,0 | 1 1/4 | 31 | 55 | 35 | 14,0 | 55 | 62,0 | 31,0 | 13,0 | M12 ×35 | 37,69×3,53 | 0,74 | BFW3-G114/LK62/12 | 315 |
| 3,5 | 62,0 | 1 | 25 | 55 | 35 | 14,0 | 55 | 62,0 | 31,0 | 13,0 | M12 ×35 | 37,69×3,53 | 0,73 | BFW3-G1/LK62/12 | 315 |
| 4,0 | 72,5 | 1 1/2 | 38 | 58 | 38 | 15,0 | 62 | 72,5 | 36,2 | 13,0 | M12 ×35 | 47,22×3,53 | 0,95 | BFW3-G112/LK72.5 | 315 |
| 4,0 | 72,5 | 1 1/4 | 31 | 58 | 38 | 15,0 | 62 | 72,5 | 36,2 | 13,0 | M12 ×35 | 47,22×3,53 | 0,93 | BFW3-G114/LK72.5 | 315 |

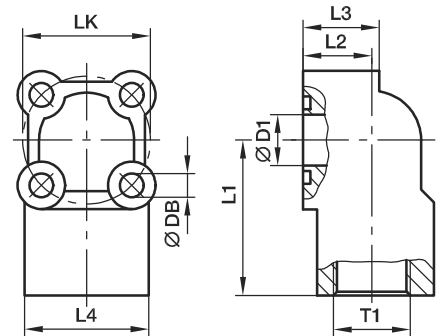
¹⁾ Druckwert genannt = Artikel lieferbar

$\frac{PN \text{ (bar)}}{10} = PN \text{ (MPa)}$

*Ergänzen Sie bitte die Bestellzeichen mit den **Kennbuchstaben** für das gewünschte Material.

| Bestellzeichen-Ergänzungen | | | | |
|----------------------------|--|-----------------------------------|---|--|
| Material | Kennbuchstaben Oberfläche und Material | Beispiel nur Hydraulik-Flansch | Beispiel inkl. metr. Schraubensatz und O-Ring | Standard- Dichtungswerkstoff (keine zusätzl. Kenn- buchstaben erforderlich) |
| Stahl, verzinkt | A3K | BFW3-G38/LK26A3K | BFW3-G38/LK26A3KM | NBR |

PWDS-G Zahnradpumpenflansche 4 Loch 90° Winkel – Aluminium

 Hydraulikflansche / BSPP Innengewinde
 (ISO 1179-1)

PWDS-G 90° BSPP Innengewinde

| LK | T1 | D1 | L1 | L2 | L3 | L4 | DB | Schrauben | | O-Ring | Gewicht (Stahl) kg/1 St. | Bestellzeichen* | PN (bar) ¹⁾ |
|----|-------------|------|------|----|----|----|-----|--------------------|--------------------|------------|--------------------------------|----------------------|------------------------|
| | | | | | | | | 2 Stück (metr.) | 2 Stück (metr.) | | | | A |
| 30 | G3/8 | 11,5 | 39,0 | 18 | 20 | 33 | 6,5 | M6×30 | M6×40 | 15,88×2,62 | 0,09 | PWDS-G38/LK30 | 180 |
| 30 | G1/2 | 11,5 | 39,0 | 18 | 20 | 33 | 6,5 | M6×30 | M6×40 | 15,88×2,62 | 0,09 | PWDS-G12/LK30 | 180 |
| 35 | G3/8 | 14,0 | 42,5 | 18 | 20 | 34 | 6,5 | M6×30 | M6×40 | 18,72×2,62 | 0,11 | PWDS-G38/LK35 | 180 |
| 35 | G1/2 | 14,0 | 42,5 | 18 | 20 | 34 | 6,5 | M6×30 | M6×40 | 18,72×2,62 | 0,11 | PWDS-G12/LK35 | 180 |
| 40 | G1/2 | 18,0 | 47,5 | 24 | 28 | 41 | 6,5 | M6×40 | M6×50 | 22,22×2,62 | 0,18 | PWDS-G12/LK40 | 180 |
| 40 | G3/4 | 18,0 | 47,5 | 24 | 28 | 41 | 6,5 | M6×40 | M6×50 | 22,22×2,62 | 0,18 | PWDS-G34/LK40 | 180 |
| 55 | G3/4 | 24,5 | 54,0 | 29 | 31 | 49 | 8,5 | M8×45 | M8×60 | 29,75×3,53 | 0,31 | PWDS-G34/LK55 | 180 |
| 55 | G1 | 24,5 | 54,0 | 29 | 31 | 49 | 8,5 | M8×45 | M8×60 | 29,75×3,53 | 0,30 | PWDS-G1/LK55 | 180 |

¹⁾ Druckwert genannt = Artikel lieferbar

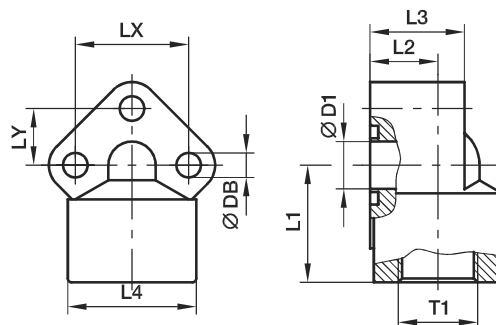
$$\frac{PN \text{ (bar)}}{10} = PN \text{ (MPa)}$$

 *Ergänzen Sie bitte die Bestellzeichen mit den **Kennbuchstaben** für das gewünschte Material.

| Bestellzeichen-Ergänzungen | | | |
|----------------------------|--|---|--|
| Material | Kennbuchstaben Oberfläche und Material | Beispiel inkl. metr. Schraubensatz und O-Ring | Standard-Dichtungswerkstoff (keine zusätzl. Kennbuchstaben erforderlich) |
| Aluminium | A | PWDS-G38/LK30AM | NBR |

PWDA Zahnradpumpenflansche 3 Loch 90° Winkel – Aluminium

Hydraulikflansche / BSPP Innengewinde
(ISO 1179-1)



PWDA 90° BSPP Innengewinde

| Pumpen- größe | LK | T1 | D1 | L1 | L2 | L3 | L4 | LX | LY | DB | Schrauben | O-Ring | Gewicht (Stahl) kg/1 St. | Bestellzeichen* | PN (bar) ¹⁾ |
|------------------|----|-------------|------|----|------|----|----|----|---------|------|-----------|------------|--------------------------------|-------------------|------------------------|
| | | | | | | | | | | | (metr.) | | | | A |
| 0,5 | 26 | G3/8 | 10,0 | 31 | 18,0 | 25 | 31 | 26 | 13,0 | 5,5 | M 5 ×35 | 14×1,78 | 0,06 | PWDA-05/38 | 180 |
| 0,5 | 26 | G1/2 | 10,0 | 31 | 18,0 | 25 | 31 | 26 | 13,0 | 5,5 | M 5 ×35 | 14×1,78 | 0,06 | PWDA-05/12 | 180 |
| 1,0 | 30 | G3/8 | 12,5 | 31 | 18,0 | 26 | 34 | 30 | 15,0 | 6,5 | M 6 ×35 | 15,88×2,62 | 0,08 | PWDA-1/38 | 180 |
| 1,0 | 30 | G1/2 | 12,5 | 31 | 18,0 | 26 | 34 | 30 | 15,0 | 6,5 | M 6 ×35 | 15,88×2,62 | 0,08 | PWDA-1/12 | 180 |
| 2,0 | 40 | G1/2 | 18,0 | 40 | 21,5 | 31 | 42 | 40 | 20,0 | 8,5 | M 8 ×45 | 22,22×2,62 | 0,15 | PWDA-2/12 | 180 |
| 2,0 | 40 | G3/4 | 18,0 | 40 | 21,5 | 31 | 42 | 40 | 20,0 | 8,5 | M 8 ×45 | 22,22×2,62 | 0,15 | PWDA-2/34 | 180 |
| 3,0* | 51 | G3/4 | 24,5 | 46 | 26,0 | 42 | 49 | 56 | 25,5-28 | 11,0 | M10×60 | 29,75×3,53 | 0,32 | PWDA-3/34 | 180 |
| 3,0* | 51 | G1 | 24,5 | 46 | 26,0 | 42 | 49 | 56 | 25,5-28 | 11,0 | M10×60 | 29,75×3,53 | 0,32 | PWDA-3/100 | 180 |

¹⁾ Druckwert genannt = Artikel lieferbar

*Langlochbohrungen

$\frac{PN \text{ (bar)}}{10} = PN \text{ (MPa)}$

*Ergänzen Sie bitte die Bestellzeichen mit den **Kennbuchstaben** für das gewünschte Material.

| Bestellzeichen-Ergänzungen | | | |
|----------------------------|--|---|--|
| Material | Kennbuchstaben Oberfläche und Material | Beispiel inkl. metr. Schraubensatz und O-Ring | Standard- Dichtungswerkstoff (keine zusätzl. Kenn- buchstaben erforderlich) |
| Aluminium | A | PWDA-05/38AM | NBR |