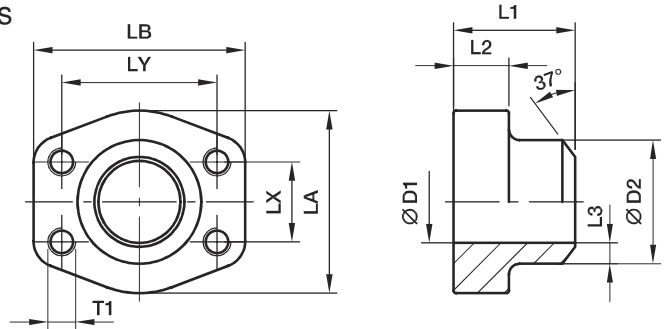


PGFS-B SAE Gegenflansche gerade mit Anschweiß-Anschluss

 SAE Gegenflansche / Anschweiß-Rohranschluss
 (ISO 6162-1/-2)

3000 PSI Serie

Baureihe		Ø max.	D1	D2	L1	L2	L3	LA	LB	LX	LY	T1		Gewicht (Stahl) kg/1 St.	Bestellzeichen*	PN (bar) ¹⁾	
SAE (Zoll)	ISO (DN)											(metr.)	(unc.)			S	SS
1/2	13	21,3	13	21,6	36	16	4,3	47	57	17,5	38,1	M 8	5/16	0,25	PGFS080B	345	345
3/4	19	26,9	19	27,2	36	18	4,1	49	66	22,3	47,6	M10	3/8	0,35	PGFS100B	345	345
1	25	33,7	25	34,5	38	18	4,7	53	71	26,2	52,4	M10	3/8	0,46	PGFS102B	345	345
1 1/4	32	42,4	31	42,8	41	21	6,0	69	80	30,2	58,7	M10	7/16	0,66	PGFS104B	276	276
1 1/2	38	48,3	38	48,6	44	25	5,3	77	94	35,7	69,9	M12	1/2	1,05	PGFS106B	207	207
2	51	60,3	50	61,0	45	25	5,5	89	103	42,9	77,8	M12	1/2	1,19	PGFS108B	207	207
2 1/2	64	76,1	63	76,6	50	25	6,8	101	115	50,8	88,9	M12	1/2	1,40	PGFS110B	172	172
3	76	88,9	73	89,0	50	27	8,0	124	135	61,9	106,4	M16	5/8	2,15	PGFS112B	138	138
3 1/2	89	101,6	89	103,0	50	27	7,0	134	153	69,9	120,7	M16	5/8	2,40	PGFS114B	34	34
4	102	114,3	99	115,0	50	27	8,0	147	163	77,8	130,2	M16	5/8	2,85	PGFS116B	34	34
5	127	140,0	120	141,0	50	28	10,5	180	184	92,1	152,4	M16	5/8	4,90	PGFS118B	34	34

6000 PSI Serie

1/2	13	17,2	10	17,5	36	16	3,7	47	57	18,2	40,5	M 8	5/16	0,29	PGFS401B38	420	420
1/2	13	21,3	13	21,6	36	16	4,3	47	57	18,2	40,5	M 8	5/16	0,26	PGFS401B	420	420
3/4	19	26,9	18	27,2	36	19	4,6	53	71	23,8	50,8	M10	3/8	0,50	PGFS402B	420	420
1	25	33,7	22	34,5	44	24	6,3	66	80	27,8	57,2	M12	7/16	0,76	PGFS403B	420	420
1 1/4	32	42,4	28	42,8	44	27	7,4	77	94	31,8	66,6	M14	1/2	1,20	PGFS404B	420	420
1 1/2	38	48,3	32	48,6	51	30	8,3	89	106	36,5	79,3	M16	5/8	1,65	PGFS405B	420	420
2	51	60,3	41	61,0	70	37	10,0	116	135	44,5	96,8	M20	3/4	2,75	PGFS406B	420	420
2 1/2	64	76,1	50	76,6	75	45	13,0	150	166	58,7	123,8	M24	-	6,40	PGFS407B	420	420
3	76	88,9	58	90,0	90	55	16,0	178	208	71,4	152,4	M30	-	8,25	PGFS408B	420	420

¹⁾ Druckwert genannt = Artikel lieferbar

$$\frac{\text{PN (bar)}}{10} = \text{PN (MPa)}$$

Der angeführte Druckwert ist bezogen auf den Flansch. Der tatsächliche Betriebsdruck wird durch das Rohr (Außendurchmesser, Wandstärke sowie die Güte des Rohres und der Schweißung) vorgegeben.

 *Ergänzen Sie bitte die Bestellzeichen mit den **Kennbuchstaben** für das gewünschte Material.

Bestellzeichen-Ergänzungen				
Material	Kennbuchstaben Oberfläche und Material	Beispiel Vollflansch mit metr. Gewinde	Beispiel Vollflansch mit UNC Gewinde	Standard-Dichtungswerkstoff (keine zusätzl. Kennbuchstaben erforderlich)
Stahl, blank geölt	S	PGFS080BSM	PGFS080BSU	NBR
Edelstahl	SS	PGFS080BSSM	PGFS080BSSU	VIT