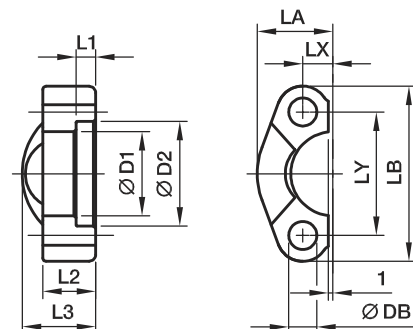


FHS SAE Flanschköpfe

ISO 6162-1/-2


3000 PSI Serie

Baureihe													Schrauben		Gewicht (Stahl) kg/1 St.	Bestellzeichen*	PN (bar) ¹⁾	
SAE (Zoll)	ISO (DN)	D1	D2	L1	L2	L3	LA	LB	LX	LY	DB	(metr.)	(unc.)	A3C			SS	
1/2	13	24,3	31,0	6,2	13	20	23,0	54	8,7	38,1	8,8	M 8 ×25	5/16×1 1/4	0,07	FHS32	345	345	
3/4	19	32,1	38,9	6,2	14	22	26,0	65	11,1	47,6	10,5	M10 ×30	3/8×1 1/4	0,09	FHS33	345	345	
1	25	38,5	45,2	7,5	16	22	29,2	70	13,1	52,4	10,5	M10 ×30	3/8×1 1/4	0,11	FHS34	345	345	
1 1/4	32	43,7	51,6	7,5	14	22	36,3	80	15,1	58,7	10,5	M10 ×35	–	0,15	FHS35/10	276	276	
1 1/4	32	43,7	51,6	7,5	14	22	36,3	80	15,1	58,7	12,0	–	7/16 ×1 1/2	0,15	FHS35/12	276	276	
1 1/4	32	43,7	51,6	7,5	14	22	36,3	80	15,1	58,7	12,5	M12 ×35	–	0,15	FHS35	276	276	
1 1/2	38	50,8	61,1	7,5	16	24	41,1	94	17,9	69,9	13,5	M12 ×35	1/2×1 1/2	0,23	FHS36	207	207	
1 1/2	38	50,8	61,1	7,5	16	24	41,1	94	17,9	69,9	14,5	M14 ×35	–	0,23	FHS36/14	207	207	
2	51	62,7	72,2	9,0	16	26	48,2	102	21,4	77,8	13,5	M12 ×35	1/2×1 1/2	0,25	FHS38/12	207	207	
2	51	62,7	72,2	9,0	16	26	48,2	102	21,4	77,8	14,5	M14 ×35	–	0,25	FHS38	207	207	
2 1/2	64	74,9	84,9	9,0	19	38	54,0	115	25,4	88,9	13,5	M12 ×40	1/2×1 3/4	0,37	FHS310	172	172	
2 1/2	64	74,9	84,9	9,0	19	38	54,0	115	25,4	88,9	14,5	M14 ×40	–	0,37	FHS310/14	172	172	
3	76	90,9	102,4	9,0	22	40	65,3	135	31,0	106,4	17,0	M16 ×45	5/8×1 3/4	0,65	FHS312	138	138	
3 1/2	89	102,4	115,0	10,7	22	45	70,0	152	34,9	120,7	17,0	M16 ×45	5/8×2	0,75	FHS314	34	34	
4	102	115,1	127,8	10,7	25	48	75,0	160	38,9	130,2	17,0	M16 ×50	5/8×2	0,84	FHS316	34	34	
5	127	140,5	153,2	10,7	28	50	82,0	183	46,0	152,4	17,0	M16 ×50	5/8×2 1/4	1,25	FHS320	34	34	

6000 PSI Serie

1/2	13	24,6	32,5	7,2	16	22	24,0	57	9,1	40,5	8,8	M 8 ×30	5/16×1 1/4	0,08	FHS62	420	420
3/4	19	32,5	42,0	8,3	19	28	30,0	72	11,9	50,8	10,5	M10 ×35	3/8×1 1/2	0,18	FHS63	420	420
1	25	38,9	48,4	9,0	24	32	35,0	81	13,9	57,2	13,0	M12 ×45	–	0,27	FHS64	420	420
1	25	38,9	48,4	9,0	24	32	35,0	81	13,9	57,2	12,0	–	7/16 ×1 3/4	0,27	FHS64/12	420	420
1 1/4	32	44,5	54,8	9,8	27	38	39,0	96	15,9	66,6	15,0	M14 ×50	–	0,27	FHS65	420	420
1 1/4	32	44,5	54,8	9,8	27	38	39,0	96	15,9	66,6	13,5	M12 ×45	1/2×1 3/4	0,27	FHS65/12	420	420
1 1/2	38	51,6	64,3	12,1	30	42	48,0	113	18,3	79,3	17,0	M16 ×55	5/8×2 1/4	0,40	FHS66	420	420
2	51	67,6	80,2	12,1	37	52	57,0	134	22,2	96,8	21,0	M20 ×65	3/4×2 3/4	0,40	FHS68	420	420
2 1/2	64	89,5	108,5	20,0	48	48	75,0	175	29,4	123,8	25,0	M24 ×75	–	0,68	FHS610	420	420
3	76	114,5	132,5	25,0	58	58	89,0	210	35,7	152,4	32,0	M30 ×90	–	1,05	FHS612	420	420

¹⁾ Druckwert genannt = Artikel lieferbar

$$\frac{PN (\text{bar})}{10} = PN (\text{MPa})$$

 *Ergänzen Sie bitte die Bestellzeichen mit den **Kennbuchstaben** für das gewünschte Material.

Bestellzeichen-Ergänzungen			
Material	Kennbuchstaben Oberfläche und Material	Beispiel	Beschreibung
Stahl, verzinkt, Chrom ⁶ -frei	CF	FHS32CF	nur Flanschköpfe
Stahl, verzinkt	A3C	FHS32A3CX	nur Flanschköpfe
Edelstahl	SS	FHS32SS	nur Flanschköpfe