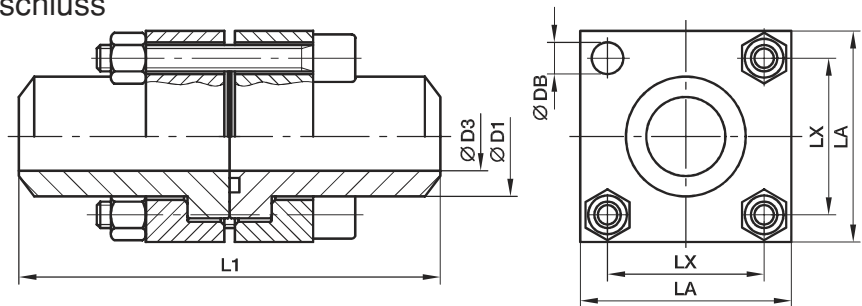


PDSF-B Quadratflansch-Doppelverbinder mit Schweiß-Anschluss

Quadratflansche / Anschweiß-Anschluss
(ISO 6164)



250 bar Serie

Nom. Flanschgröße			D1	D3	L1	LA	LX	DB	Schrauben (metr.)	O-Ring	Gewicht (Stahl) kg/1 St.	Bestellzeichen*	PN (bar) ¹⁾
Bau- reihe ²⁾	SAE (Zoll)	ISO (DN)											S
L	3/8	10	17,5	10	80	40	24,7	6,6	M 8 ×45	17,13×2,62	0,34	PDSF10/L/17.5B	250
L	1/2	13	21,6	13	100	45	29,7	9,0	M 8 ×50	18,64×3,53	0,44	PDSF13/L/21.6B	250
L	3/4	19	27,2	19	120	50	35,4	9,0	M 8 ×55	24,99×3,53	0,64	PDSF19/L/27.2B	250
L	1	25	34,5	25	140	65	43,8	11,0	M10 ×65	32,93×3,53	1,26	PDSF25/L/34.5B	250
L	1 1/4	32	43,0	31	160	75	51,6	13,5	M12 ×75	37,89×3,53	1,84	PDSF32/L/43B	250
L	1 1/2	38	48,6	38	180	90	60,1	17,5	M16 ×90	47,22×3,53	2,68	PDSF38/L/48.6B	250
L	2	51	61,0	50	200	100	69,3	17,5	M16 ×100	56,74×3,53	4,60	PDSF51/L/61B	250
L	2 1/2	56	76,6	63	220	120	83,4	22,0	M20 ×120	69,44×3,53	8,00	PDSF56/L/76.6B	250
L	3	63	89,0	70	240	140	102,5	22,0	M20 ×140	85,32×3,53	12,06	PDSF63/L/89B	250
L	4	80	114,0	90	280	160	113,5	22,0	M24 ×150	97,79×5,34	21,92	PDSF80/L/114B	250

400 bar Serie

S	3/8	10	17,5	10	80	40	24,7	6,6	M 8 ×45	17,13×2,62	0,40	PDSF10/S/17.5B	400
S	1/2	13	21,6	13	100	45	29,7	9,0	M 8 ×50	18,64×3,53	0,62	PDSF13/S/21.6B	400
S	3/4	19	27,2	18	120	50	35,4	9,0	M 8 ×55	24,99×3,53	0,90	PDSF19/S/27.2B	400
S	1	25	34,5	22	140	65	43,8	11,0	M10 ×65	32,93×3,53	1,66	PDSF25/S/34.5B	400
S	1 1/4	32	43,0	28	160	75	51,6	13,5	M12 ×75	37,89×3,53	2,38	PDSF32/S/43B	400
S	1 1/2	38	48,6	32	180	90	60,1	17,5	M16 ×90	47,22×3,53	3,60	PDSF38/S/48.6B	400
S	2	51	61,0	41	200	100	69,3	17,5	M16 ×100	56,52×5,34	6,16	PDSF51/S/61B	400
S	2 1/2	56	76,6	50	220	120	83,4	22,0	M20 ×130	69,22×5,34	10,28	PDSF56/S/76.6B	400
S	3	63	89,0	58	240	150	102,5	26,0	M24 ×140	75,57×5,34	14,68	PDSF63/S/89B	400
S	3 1/2	70	102,0	63	260	160	113,1	26,0	M24 ×150	85,09×5,34	16,18	PDSF70/S/102B	400
S	4	80	114,0	74	280	180	123,7	33,0	M30 ×180	88,27×5,34	25,50	PDSF80/S/114B	350

¹⁾ Druckwert genannt = Artikel lieferbar

²⁾ L = Leichte Baureihe; S = Schwere Baureihe

$$\frac{\text{PN (bar)}}{10} = \text{PN (MPa)}$$

Der angeführte Druckwert ist bezogen auf den Flansch. Der tatsächliche Betriebsdruck wird durch das Rohr (Außendurchmesser, Wandstärke sowie die Güte des Rohres und der Schweißung) vorgegeben.

*Ergänzen Sie bitte die Bestellzeichen mit den **Kennbuchstaben** für das gewünschte Material.

Bestellzeichen-Ergänzungen			
Material	Kennbuchstaben Oberfläche und Material	Beispiel Doppelflansch inkl. Vollflansche, metr. Schraubensatz und O-Ring	Standard-Dichtungswerkstoff (keine zusätzl. Kennbuchstaben erforderlich)
Stahl, blank geölt	S	PDSF10/L/17.5BS	NBR