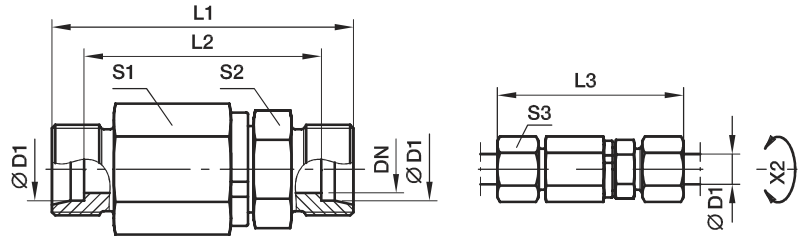


## DG 101 Gerade Kugellager-Drehverschraubung

EO 24° Anschluss / EO 24° Anschluss



X2) Achse

Bau-Reihe	D1	DN	L1	L2	L3	S1	S2	S3	Gewicht g/1 St.	Bestellzeichen*	A3C <sup>1)</sup>
S <sup>4)</sup>	06	5,0	61	47	76	22,0	17	17,0	113	<b>DG101/06SOMD</b>	Druckangabe siehe Tabelle 1
	08	5,0	61	47	76	22,0	17	19,0	118	<b>DG101/08SOMD</b>	Druckangabe siehe Tabelle 1
	12	9,5	72	57	89	30,0	24	24,0	258	<b>DG101/12SOMD</b>	Druckangabe siehe Tabelle 1
	16	9,5	74	57	93	30,0	27	30,0	264	<b>DG101/16SOMD</b>	Druckangabe siehe Tabelle 1
	20	16,0	92	71	114	41,0	36	36,0	578	<b>DG101/20SOMD</b>	Druckangabe siehe Tabelle 1
	25	16,0	96	72	120	41,0	41	46,0	652	<b>DG101/25SOMD</b>	Druckangabe siehe Tabelle 1
	30	26,0	109	82	135	60,0	46	50,0	1321	<b>DG101/30SOMD</b>	Druckangabe siehe Tabelle 1
	38	26,0	114	82	143	60,0	55	60,0	1509	<b>DG101/38SOMD</b>	Druckangabe siehe Tabelle 1

<sup>1)</sup> Druckwert genannt = Artikel lieferbar

<sup>4)</sup> S = Schwere Baureihe

$$\frac{PN \text{ (bar)}}{10} = PN \text{ (MPa)}$$

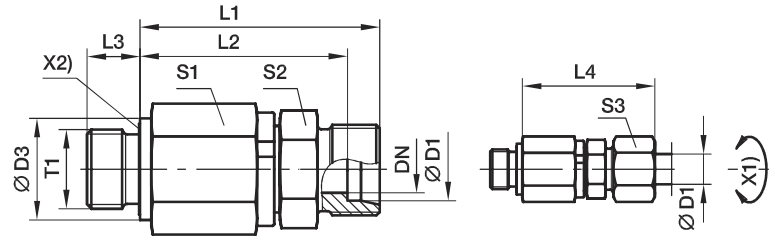
Lieferung ohne Mutter und Schneidring. Hinweise zum Bestellen von Kompletverschraubungen bzw. alternativen Dichtungsmaterialien siehe Seite 17.

\*Ergänzen Sie bitte die Bestellzeichen mit den **Kennbuchstaben** für das gewünschte Material.

Bestellzeichen-Ergänzungen			
Material	Kennbuchstaben Oberfläche und Material	Beispiel	Standard-Dichtungswerkstoff (keine zusätzl. Kennbuchstaben erforderlich)
Stahl verz.,	A3C	DG101/06SOMDA3C	VIT

## DG 102-R Gerade Einschraub Kugellager-Drehverschraubung

Zöll. Einschraubzapfen – ED (ISO 1179) / EO 24° Anschluss



X1) Achse

X2) Eoastic-Dichtung

Bau-reihe	D1	T1	DN	D3	L1	L2	L3	L4	S1	S2	S3	Gewicht g/1 St.	Bestellzeichen*	A3C <sup>1)</sup>
S <sup>4)</sup>	06	G 1/4 A	5,0	19	49	42,0	12	57,0	22	17	17	110	<b>DG102/06SR0MD</b>	Druckangabe siehe Tabelle 1
	08	G 1/4 A	5,0	19	49	42,0	12	57,0	22	17	19	116	<b>DG102/08SR0MD</b>	Druckangabe siehe Tabelle 1
	12	G 3/8 A	9,5	22	60	52,5	12	69,0	30	24	24	243	<b>DG102/12SR0MD</b>	Druckangabe siehe Tabelle 1
	16	G 1/2 A	9,5	27	60	51,5	14	70,0	30	27	30	256	<b>DG102/16SR0MD</b>	Druckangabe siehe Tabelle 1
	20	G 3/4 A	16,0	32	76	65,5	16	87,5	41	36	36	558	<b>DG102/20SR0MD</b>	Druckangabe siehe Tabelle 1
	25	G 1 A	16,0	40	78	66,0	18	90,5	41	41	46	853	<b>DG102/25SR0MD</b>	Druckangabe siehe Tabelle 1
	30	G 1 1/4 A	26,0	50	89	75,5	20	102,0	60	46	50	1312	<b>DG102/30SR0MD</b>	Druckangabe siehe Tabelle 1
	38	G 1 1/2 A	26,0	55	92	76,0	22	107,0	60	55	60	1494	<b>DG102/38SR0MD</b>	Druckangabe siehe Tabelle 1

<sup>1)</sup> Druckwert genannt = Artikel lieferbar

<sup>4)</sup> S = Schwere Baureihe

$$\frac{PN \text{ (bar)}}{10} = PN \text{ (MPa)}$$

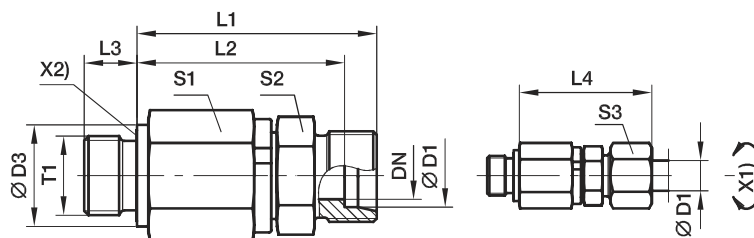
Lieferung ohne Mutter und Schneidring. Hinweise zum Bestellen von Komplettverschraubungen bzw. alternativen Dichtungsmaterialien siehe Seite 17.

\*Ergänzen Sie bitte die Bestellzeichen mit den **Kennbuchstaben** für das gewünschte Material.

Bestellzeichen-Ergänzungen			
Material	Kennbuchstaben Oberfläche und Material	Beispiel	Standard-Dichtungswerkstoff (keine zusätzl. Kennbuchstaben erforderlich)
Stahl verz.,	A3C	DG102/06SR0MDA3C	VIT/NBR

## DG 102-M Gerade Einschraub Kugellager-Drehverschraubung

Metr. Einschraubzapfen – ED (ISO 9974) / EO 24° Anschluss



X1) Achse  
X2) Eolastic-Dichtung

Bau- reihe	D1	T1	DN	D3	L1	L2	L3	L4	S1	S2	S3	Gewicht g/1 St.	Bestellzeichen*	A3C <sup>1)</sup>
S <sup>4)</sup>	06	M 14 × 1,5	5,0	19	49	42,0	12	57,0	22	17	17	112	<b>DG102/06SMOMD</b>	Druckangabe siehe Tabelle 1
	08	M 14 × 1,5	5,0	19	49	42,0	12	57,0	22	17	19	113	<b>DG102/08SMOMD</b>	Druckangabe siehe Tabelle 1
	12	M 18 × 1,5	9,5	24	60	52,5	12	69,0	30	24	24	245	<b>DG102/12SMOMD</b>	Druckangabe siehe Tabelle 1
	16	M 22 × 1,5	9,5	27	60	51,5	14	70,0	30	27	30	259	<b>DG102/16SMOMD</b>	Druckangabe siehe Tabelle 1
	20	M 27 × 2	16,0	32	76	65,5	16	87,5	41	36	36	558	<b>DG102/20SMOMD</b>	Druckangabe siehe Tabelle 1
	25	M 33 × 2	16,0	40	78	66,0	18	90,5	41	41	46	637	<b>DG102/25SMOMD</b>	Druckangabe siehe Tabelle 1
	30	M 42 × 2	26,0	50	89	75,5	20	102,0	60	46	50	1316	<b>DG102/30SMOMD</b>	Druckangabe siehe Tabelle 1
	38	M 48 × 2	26,0	55	92	76,0	22	107,0	60	55	60	1491	<b>DG102/38SMOMD</b>	Druckangabe siehe Tabelle 1

<sup>1)</sup> Druckwert genannt = Artikel lieferbar

<sup>4)</sup> S = Schwere Baureihe

$$\frac{PN \text{ (bar)}}{10} = PN \text{ (MPa)}$$

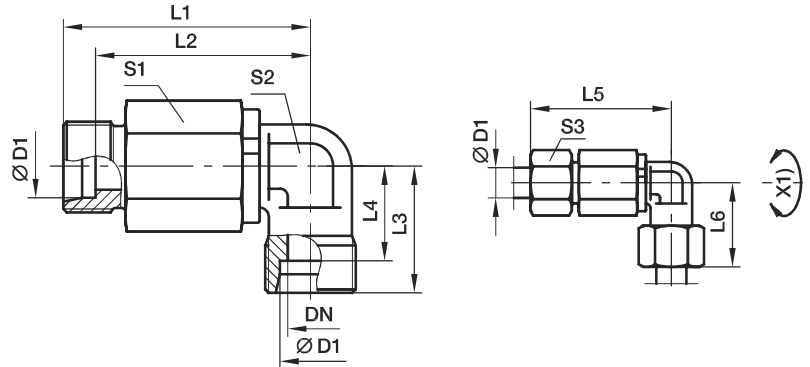
Lieferung ohne Mutter und Schneidring. Hinweise zum Bestellen von Kompletverschraubungen bzw. alternativen Dichtungsmaterialien siehe Seite 17.

\*Ergänzen Sie bitte die Bestellzeichen mit den **Kennbuchstaben** für das gewünschte Material.

Bestellzeichen-Ergänzungen			
Material	Kennbuchstaben Oberfläche und Material	Beispiel	Standard-Dichtungswerkstoff (keine zusätzl. Kennbuchstaben erforderlich)
Stahl verz.,	A3C	DG102/06SMOMDA3C	VIT/NBR

## DG 103 Winkel Kugellager-Drehverschraubung

EO 24° Anschluss / EO 24° Anschluss



X2) Achse

Bau- reihe	D1 	DN	L1	L2	L3	L4	L5	L6	S1	S2	S3	Gewicht g/1 St.	Bestellzeichen*	A3C <sup>1)</sup>
S <sup>4)</sup>	06	5,0	51,5	59,0	23	16,0	44,5	16,0	22	17	17	134	<b>DG103/06SOMD</b>	Druckangabe siehe Tabelle 1
	08	5,0	51,5	59,0	24	17,0	44,5	17,0	22	17	19	141	<b>DG103/08SOMD</b>	Druckangabe siehe Tabelle 1
	12	9,5	63,0	72,0	29	21,5	55,5	21,5	30	22	24	296	<b>DG103/12SOMD</b>	Druckangabe siehe Tabelle 1
	16	9,5	63,0	73,0	33	24,5	54,5	24,5	30	22	30	298	<b>DG103/16SOMD</b>	Druckangabe siehe Tabelle 1
	20	16,0	83,0	94,5	37	26,5	72,5	26,5	41	36	36	772	<b>DG103/20SOMD</b>	Druckangabe siehe Tabelle 1
	25	16,0	83,0	95,5	42	30,0	71,0	30,0	41	36	46	803	<b>DG103/25SOMD</b>	Druckangabe siehe Tabelle 1
	30	26,0	102,5	116,0	49	35,5	89,0	35,5	60	50	50	1722	<b>DG103/30SOMD</b>	Druckangabe siehe Tabelle 1
	38	26,0	102,5	117,0	57	41,0	86,5	41,0	60	50	60	1931	<b>DG103/38SOMD</b>	Druckangabe siehe Tabelle 1

<sup>1)</sup> Druckwert genannt = Artikel lieferbar

<sup>4)</sup> S = Schwere Baureihe

$$\frac{PN \text{ (bar)}}{10} = PN \text{ (MPa)}$$

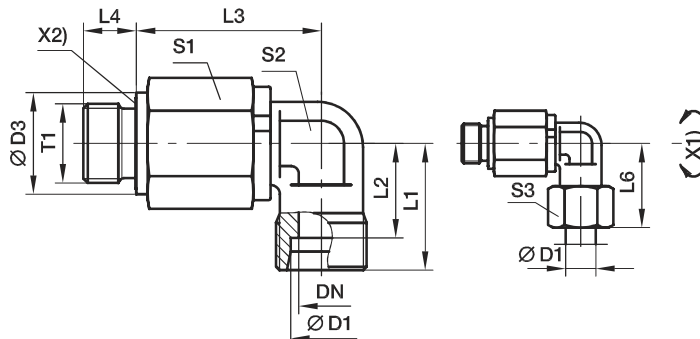
Lieferung ohne Mütter und Schneidring. Hinweise zum Bestellen von Kompletverschraubungen bzw. alternativen Dichtungsmaterialien siehe Seite 17.

\*Ergänzen Sie bitte die Bestellzeichen mit den **Kennbuchstaben** für das gewünschte Material.

Bestellzeichen-Ergänzungen			
Material	Kennbuchstaben Oberfläche und Material	Beispiel	Standard-Dichtungswerkstoff (keine zusätzl. Kennbuchstaben erforderlich)
Stahl verz.,	A3C	DG103/06SOMDA3C	VIT

## DG 104-R Winkel Einschraub Kugellager-Drehverschraubung

Zöll. Einschraubzapfen – ED (ISO 1179) / EO 24° Anschluss



X1) Achse  
X2) Eolastic-Dichtung

Bau-reihe	D1	T1	DN	D3	L1	L2	L3	L4	L6	S1	S2	S3	Gewicht g/1 St.	Bestellzeichen*	A3C <sup>1)</sup>
S <sup>4)</sup>	06	G 1/4 A	05	19	23	16,0	39,5	12	31	22	17	17	131	<b>DG104/06SR0MD</b>	Druckangabe siehe Tabelle 1
	08	G 1/4 A	05	19	24	17,0	39,5	12	32	22	17	19	135	<b>DG104/08SR0MD</b>	Druckangabe siehe Tabelle 1
	12	G 3/8 A	10	22	29	21,5	51,0	12	38	30	22	24	284	<b>DG104/12SR0MD</b>	Druckangabe siehe Tabelle 1
	16	G 1/2 A	10	27	33	24,5	49,0	14	43	30	22	30	284	<b>DG104/16SR0MD</b>	Druckangabe siehe Tabelle 1
	20	G 3/4 A	16	32	37	26,5	67,0	16	48	41	36	36	752	<b>DG104/20SR0MD</b>	Druckangabe siehe Tabelle 1
	25	G 1 A	16	40	42	30,0	65,0	18	54	41	36	46	789	<b>DG104/25SR0MD</b>	Druckangabe siehe Tabelle 1
	30	G 1 1/4 A	26	50	49	35,5	82,5	20	62	60	50	50	1713	<b>DG104/30SR0MD</b>	Druckangabe siehe Tabelle 1
	38	G 1 1/2 A	26	55	57	41,0	80,5	22	72	60	50	60	1915	<b>DG104/38SR0MD</b>	Druckangabe siehe Tabelle 1

<sup>1)</sup> Druckwert genannt = Artikel lieferbar

<sup>4)</sup> S = Schwere Baureihe

$\frac{PN \text{ (bar)}}{10} = PN \text{ (MPa)}$

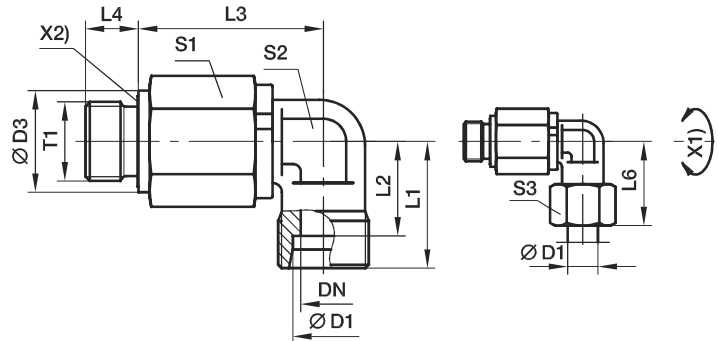
Lieferung ohne Mutter und Schneidring. Hinweise zum Bestellen von Komplettverschraubungen bzw. alternativen Dichtungsmaterialien siehe Seite 17.

\*Ergänzen Sie bitte die Bestellzeichen mit den **Kennbuchstaben** für das gewünschte Material.

Bestellzeichen-Ergänzungen			
Material	Kennbuchstaben Oberfläche und Material	Beispiel	Standard-Dichtungswerkstoff (keine zusätzl. Kennbuchstaben erforderlich)
Stahl verz.,	A3C	DG104/06SR0MDA3C	VIT/NBR

## DG 104-M Winkel Einschraub Kugellager-Drehverschraubung

Metr. Einschraubzapfen – ED (ISO 9974) / EO 24° Anschluss



X1) Achse

X2) Eolastic-Dichtung

Bau-reihe	D1	T1	DN	D3	L1	L2	L3	L4	L6	S1	S2	S3	Gewicht g/1 St.	Bestellzeichen*	A3C <sup>1)</sup>
S <sup>4)</sup>	06	M 14 × 1,5	05	19	23	16,0	39,5	12	31	22	17	17	132	<b>DG104/06SMOMD</b>	Druckangabe siehe Tabelle 1
	08	M 14 × 1,5	05	19	24	17,0	39,5	12	32	22	17	19	136	<b>DG104/08SMOMD</b>	Druckangabe siehe Tabelle 1
	12	M 18 × 1,5	10	22	29	21,5	51,0	12	38	30	22	24	286	<b>DG104/12SMOMD</b>	Druckangabe siehe Tabelle 1
	16	M 22 × 1,5	10	27	33	24,5	49,0	14	43	30	22	30	287	<b>DG104/16SMOMD</b>	Druckangabe siehe Tabelle 1
	20	M 27 × 2	16	32	37	26,5	67,0	16	48	41	36	36	752	<b>DG104/20SMOMD</b>	Druckangabe siehe Tabelle 1
	25	M 33 × 2	16	40	42	30,0	65,0	18	54	41	36	46	788	<b>DG104/25SMOMD</b>	Druckangabe siehe Tabelle 1
	30	M 42 × 2	26	50	49	35,5	82,5	20	62	60	50	50	1717	<b>DG104/30SMOMD</b>	Druckangabe siehe Tabelle 1
	38	M 48 × 2	26	55	57	41,0	80,5	22	72	60	50	60	1913	<b>DG104/38SMOMD</b>	Druckangabe siehe Tabelle 1

<sup>1)</sup> Druckwert genannt = Artikel lieferbar

<sup>4)</sup> S = Schwere Baureihe

$\frac{PN \text{ (bar)}}{10} = PN \text{ (MPa)}$

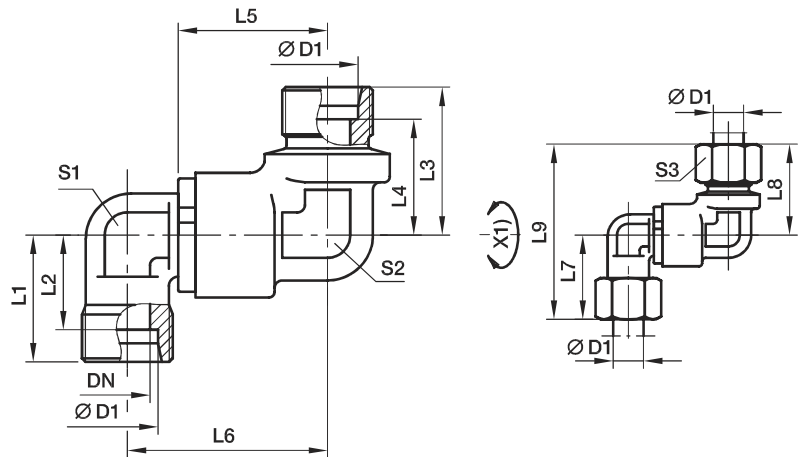
Lieferung ohne Mutter und Schneidring. Hinweise zum Bestellen von Komplettverschraubungen bzw. alternativen Dichtungsmaterialien siehe Seite 17.

\*Ergänzen Sie bitte die Bestellzeichen mit den **Kennbuchstaben** für das gewünschte Material.

Bestellzeichen-Ergänzungen			
Material	Kennbuchstaben Oberfläche und Material	Beispiel	Standard-Dichtungswerkstoff (keine zusätzl. Kennbuchstaben erforderlich)
Stahl verz.,	A3C	DG104/06SMOMDA3C	VIT/NBR

## DG 105 Doppelwinkel Kugellager-Drehverschraubung

EO 24° Anschluss / EO 24° Anschluss



X1) Achse

Bau-reihe	D1	DN	L1	L2	L3	L4	L5	L6	L7	L8	L9	S1	S2	S3	Gewicht g/1 St.	Bestellzeichen*	A3C <sup>1)</sup>
S <sup>4)</sup>	12	9,5	29	21,5	50,5	26,5	39,5	53,0	38	43	81	22	24	24	384	<b>DG105/12SOMD</b>	Druckangabe siehe Tabelle 1
	16	9,5	33	24,5	52,5	25,5	39,5	53,0	43	44	87	22	24	30	377	<b>DG105/16SOMD</b>	Druckangabe siehe Tabelle 1
	20	16,0	37	26,5	71,5	39,5	56,5	76,0	48	61	109	36	32	36	1015	<b>DG105/20SOMD</b>	Druckangabe siehe Tabelle 1
	25	16,0	42	30,0	74,0	38,0	56,5	76,0	54	62	116	36	32	46	1034	<b>DG105/25SOMD</b>	Druckangabe siehe Tabelle 1
	30	26,0	49	35,5	84,5	44,5	65,0	92,5	62	71	133	50	50	50	2344	<b>DG105/30SOMD</b>	Druckangabe siehe Tabelle 1
	38	26,0	57	41,0	89,0	42,0	65,0	92,5	72	73	145	50	50	60	2485	<b>DG105/38SOMD</b>	Druckangabe siehe Tabelle 1

<sup>1)</sup> Druckwert genannt = Artikel lieferbar

<sup>4)</sup> S = Schwere Baureihe

$$\frac{PN \text{ (bar)}}{10} = PN \text{ (MPa)}$$

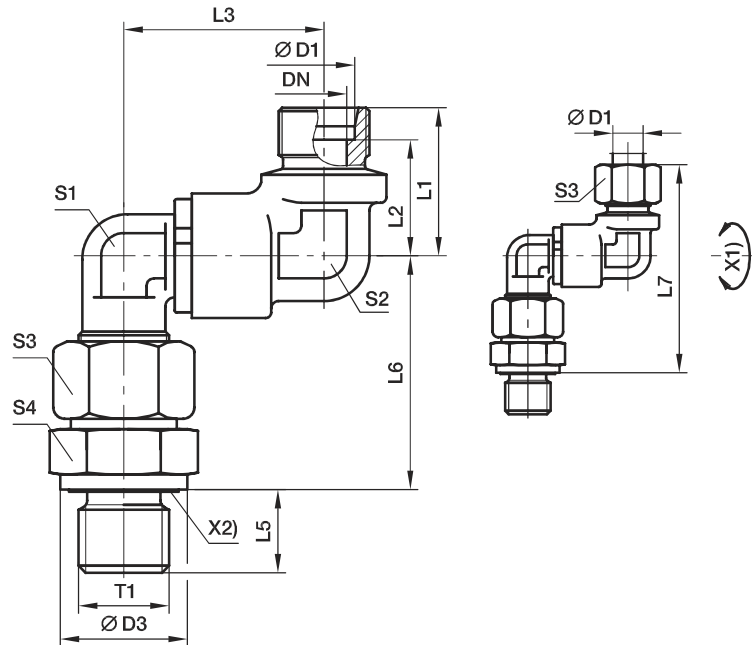
**Lieferung ohne Mutter und Schneidring. Hinweise zum Bestellen von Kompletverschraubungen bzw. alternativen Dichtungsmaterialien siehe Seite 17.**

\*Ergänzen Sie bitte die Bestellzeichen mit den **Kennbuchstaben** für das gewünschte Material.

Bestellzeichen-Ergänzungen			
Material	Kennbuchstaben Oberfläche und Material	Beispiel	Standard-Dichtungswerkstoff (keine zusätzl. Kennbuchstaben erforderlich)
Stahl verz.,	A3C	DG105/12SOMDA3C	VIT

## DG 106-R Doppelwinkel Einschraub Kugellager-Drehverschraubung

Zöll. Einschraubzapfen – ED (ISO 1179) / EO 24° Anschluss  
 (Um die Einschraubachse einstellbar, bestehend aus DG105 + EGE)



X1) Achse  
 X2) Eolastic-Dichtung

Bau- reihe	D1	T1	DN	D3	L1	L2	L3	L5	L6	L7	S1	S2	S3	S4	Gewicht g/1 St.	Bestellzeichen*	A3C <sup>1)</sup>
S <sup>4)</sup>	12	G 3/8 A	9,5	24	34	26,5	53,0	12	55,5	99	24	22	24	22	484	<b>DG106/12SROMD</b>	Druckangabe siehe Tabelle 1
	16	G 1/2 A	9,5	27	34	25,5	53,0	14	61,5	105	24	24	30	27	547	<b>DG106/16SROMD</b>	Druckangabe siehe Tabelle 1
	20	G 3/4 A	16,0	32	50	39,5	76,0	16	69,5	131	36	32	36	32	1288	<b>DG106/20SROMD</b>	Druckangabe siehe Tabelle 1
	25	G 1 A	16,0	40	50	38,0	76,0	18	78,0	140	36	32	46	41	1528	<b>DG106/25SROMD</b>	Druckangabe siehe Tabelle 1
	30	G 1 1/4 A	26,0	50	58	44,5	92,5	20	86,5	158	50	50	50	50	3004	<b>DG106/30SROMD</b>	Druckangabe siehe Tabelle 1
	38	G 1 1/2 A	26,0	55	58	42,0	92,5	22	101,0	174	50	50	60	55	3419	<b>DG106/38SROMD</b>	Druckangabe siehe Tabelle 1

<sup>1)</sup> Druckwert genannt = Artikel lieferbar

<sup>4)</sup> S = Schwere Baureihe

$\frac{PN \text{ (bar)}}{10} = PN \text{ (MPa)}$

Lieferung ohne Mutter und Schneidring. Hinweise zum Bestellen von Komplettverschraubungen bzw. alternativen Dichtungsmaterialien siehe Seite 17.

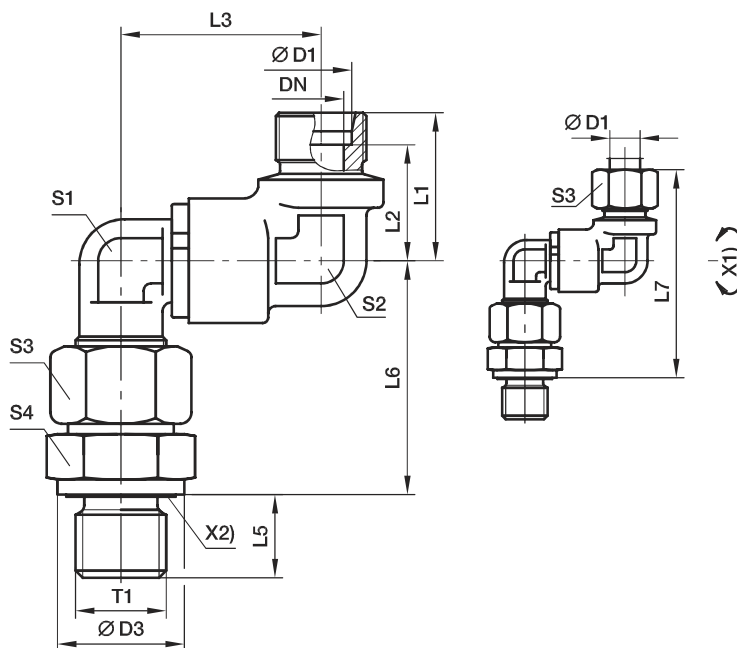
\*Ergänzen Sie bitte die Bestellzeichen mit den **Kennbuchstaben** für das gewünschte Material.

Bestellzeichen-Ergänzungen			
Material	Kennbuchstaben Oberfläche und Material	Beispiel	Standard-Dichtungswerkstoff (keine zusätzl. Kennbuchstaben erforderlich)
Stahl verz.,	A3C	DG106/06SROMDA3C	VIT/NBR



## DG 106-M Doppelwinkel Einschraub Kugellager-Drehverschraubung

Metr. Einschraubzapfen – ED (ISO 9974) / EO 24° Anschluss  
(Um die Einschraubachse einstellbar, bestehend aus DG105 + EGE)



X1) Achse  
X2) Eolastic-Dichtung

Bau- reihe	D1	T1	DN	D3	L1	L2	L3	L4	L6	L7	S1	S2	S3	S4	Gewicht g/1 St.	Bestellzeichen*	A3C <sup>1)</sup>
S <sup>4)</sup>	12	M 18 × 1,5	5,0	24	34	26,5	53,0	12	55,5	99	24	22	24	24	495	<b>DG106/12SMOMD</b>	Druckangabe siehe Tabelle 1
	16	M 22 × 1,5	9,5	27	34	25,5	53,0	14	61,5	105	24	24	30	27	551	<b>DG106/16SMOMD</b>	Druckangabe siehe Tabelle 1
	20	M 27 × 2	16,0	32	50	39,5	76,0	16	69,5	131	36	32	36	32	1289	<b>DG106/20SMOMD</b>	Druckangabe siehe Tabelle 1
	25	M 33 × 2	16,0	40	50	38,0	76,0	18	78,0	140	36	32	46	41	1532	<b>DG106/25SMOMD</b>	Druckangabe siehe Tabelle 1
	30	M 42 × 2	26,0	50	58	44,5	92,5	20	86,5	158	50	50	50	50	3007	<b>DG106/30SMOMD</b>	Druckangabe siehe Tabelle 1
	38	M 48 × 2	26,0	55	58	42,0	92,5	22	101,0	174	50	50	60	55	3441	<b>DG106/38SMOMD</b>	Druckangabe siehe Tabelle 1

<sup>1)</sup> Druckwert genannt = Artikel lieferbar

<sup>4)</sup> S = Schwere Baureihe

$$\frac{PN \text{ (bar)}}{10} = PN \text{ (MPa)}$$

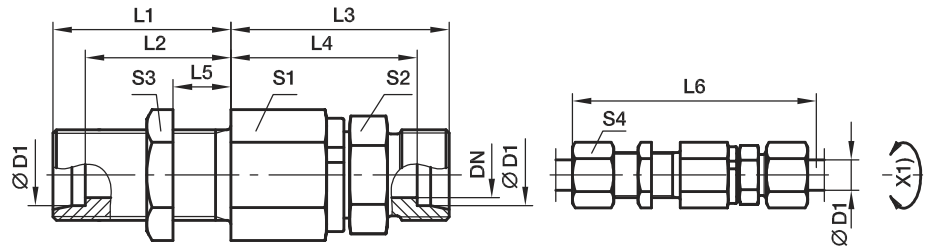
Lieferung ohne Mutter und Schneidring. Hinweise zum Bestellen von Kompletverschraubungen bzw. alternativen Dichtungsmaterialien siehe Seite 17.

\*Ergänzen Sie bitte die Bestellzeichen mit den **Kennbuchstaben** für das gewünschte Material.

Bestellzeichen-Ergänzungen			
Material	Kennbuchstaben Oberfläche und Material	Beispiel	Standard-Dichtungswerkstoff (keine zusätzl. Kennbuchstaben erforderlich)
Stahl verz.,	A3C	DG106/06SMOMDA3C	VIT/NBR

## DG 107 Gerade Schott Kugellager-Drehverschraubung

EO 24° Anschluss / EO 24° Anschluss



X1) Achse

Bau-reihe	D1	DN	T1	L1	L2	L3	L4	L5	L6	S1	S2	S3	S4	Gewicht g/1 St.	Bestellzeichen*	A3C <sup>1)</sup>
S <sup>4)</sup>	06	5,0	M 14 × 1,5	23	16,0	49	42,0	5	87	22	17	19	17	134	<b>DG107/06SOMD</b>	Druckangabe siehe Tabelle 1
	08	5,0	M 16 × 1,5	23	16,0	49	42,0	5	87	22	17	22	19	143	<b>DG107/08SOMD</b>	Druckangabe siehe Tabelle 1
	12	9,5	M 20 × 1,5	23	15,5	60	52,5	5	100	30	24	27	24	291	<b>DG107/12SOMD</b>	Druckangabe siehe Tabelle 1
	16	9,5	M 24 × 1,5	26	17,5	60	51,5	5	105	30	27	32	30	328	<b>DG107/16SOMD</b>	Druckangabe siehe Tabelle 1
	20	16,0	M 30 × 2	39	28,5	76	65,5	15	137	41	36	41	36	710	<b>DG107/20SOMD</b>	Druckangabe siehe Tabelle 1
	25	16,0	M 36 × 2	42	30,0	78	66,0	15	144	41	41	46	46	847	<b>DG107/25SOMD</b>	Druckangabe siehe Tabelle 1
	30	26,0	M 42 × 2	44	30,5	89	75,5	15	159	60	46	50	50	1533	<b>DG107/30SOMD</b>	Druckangabe siehe Tabelle 1
	38	26,0	M 52 × 2	47	31,0	92	76,0	15	168	60	55	65	60	1930	<b>DG107/38SOMD</b>	Druckangabe siehe Tabelle 1

<sup>1)</sup> Druckwert genannt = Artikel lieferbar

<sup>4)</sup> S = Schwere Baureihe

$$\frac{PN \text{ (bar)}}{10} = PN \text{ (MPa)}$$

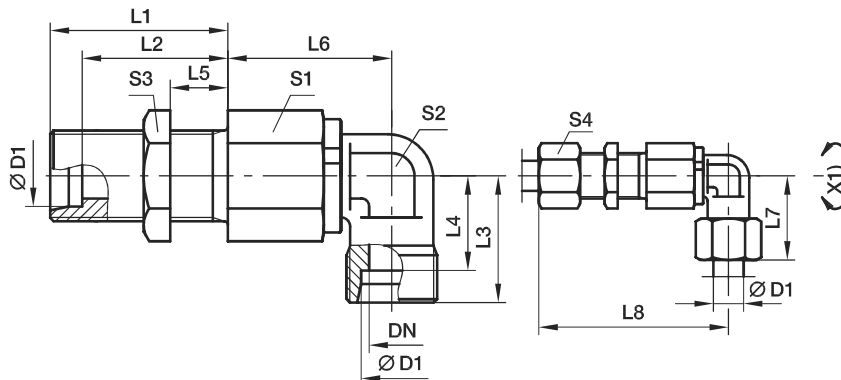
Lieferung ohne Mutter und Schneidring. Hinweise zum Bestellen von Kompletverschraubungen bzw. alternativen Dichtungsmaterialien siehe Seite 17.

\*Ergänzen Sie bitte die Bestellzeichen mit den **Kennbuchstaben** für das gewünschte Material.

Bestellzeichen-Ergänzungen			
Material	Kennbuchstaben Oberfläche und Material	Beispiel	Standard-Dichtungswerkstoff (keine zusätzl. Kennbuchstaben erforderlich)
Stahl verz.,	A3C	DG107/06SOMDA3C	VIT

## DG 108 Winkel Schott Kugellager-Drehverschraubung

EO 24° Anschluss / EO 24° Anschluss



X1) Achse

Bau-reihe	D1	DN	T1	L1	L2	L3	L4	L5	L6	L7	L8	S1	S2	S3	S4	Gewicht g/1 St.	Bestellzeichen*	A3C <sup>1)</sup>
S <sup>4)</sup>	06	5,0	M 14 × 1,5	23	16,0	23	16,0	5	39,5	31	70,0	22	17	19	17	154	<b>DG108/06SOMD</b>	Druckangabe siehe Tabelle 1
	08	5,0	M 16 × 1,5	23	16,0	23	17,0	5	39,5	32	70,0	22	17	22	19	166	<b>DG108/08SOMD</b>	Druckangabe siehe Tabelle 1
	12	9,5	M 20 × 1,5	23	15,5	29	21,5	5	51,0	38	83,0	30	22	27	24	333	<b>DG108/12SOMD</b>	Druckangabe siehe Tabelle 1
	16	9,5	M 24 × 1,5	26	17,5	33	24,5	5	49,0	43	85,0	30	22	32	30	354	<b>DG108/16SOMD</b>	Druckangabe siehe Tabelle 1
	20	16,0	M 30 × 2	39	28,5	37	26,5	15	67,0	48	117,5	41	36	41	36	904	<b>DG108/20SOMD</b>	Druckangabe siehe Tabelle 1
	25	16,0	M 36 × 2	42	30,0	42	30,0	15	65,0	54	119,5	41	36	46	46	999	<b>DG108/25SOMD</b>	Druckangabe siehe Tabelle 1
	30	26,0	M 42 × 2	44	30,5	49	35,5	15	82,5	62	140,0	60	50	50	50	1935	<b>DG108/30SOMD</b>	Druckangabe siehe Tabelle 1
	38	26,0	M 52 × 2	47	31,0	57	41,0	15	80,5	72	142,0	60	50	65	60	2351	<b>DG108/38SOMD</b>	Druckangabe siehe Tabelle 1

<sup>1)</sup> Druckwert genannt = Artikel lieferbar

<sup>4)</sup> S = Schwere Baureihe

$$\frac{PN \text{ (bar)}}{10} = PN \text{ (MPa)}$$

**Lieferung ohne Mutter und Schneidring. Hinweise zum Bestellen von Kompletverschraubungen bzw. alternativen Dichtungsmaterialien siehe Seite 17.**

\*Ergänzen Sie bitte die Bestellzeichen mit den **Kennbuchstaben** für das gewünschte Material.

Bestellzeichen-Ergänzungen			
Material	Kennbuchstaben Oberfläche und Material	Beispiel	Standard-Dichtungswerkstoff (keine zusätzl. Kennbuchstaben erforderlich)
Stahl verz.,	A3C	DG108/06SOMDA3C	VIT