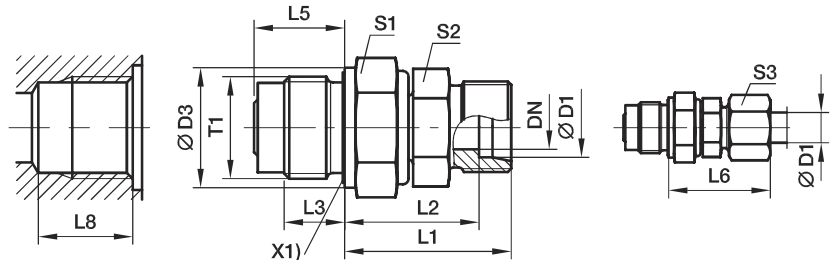


DVGE-R Gerade Einschraub Gleitlager-Drehverschraubung

Zöll. Einschraubzapfen – ED / EO 24° Anschluss



X1) Eolastic-Dichtung

L8 größer als DIN 3852
Tabelle Seite P21

Bau- reihe	D1 	T1	DN	D3	L1	L2	L3	L5	L6	S1	S2	S3	Gewicht g/1 St.	Bestellzeichen*	PN (bar) ¹⁾	
															A3C	VIT
L ³⁾	06	G 1/4 A	4,0	19	28,0	21,0	12	18,0	40	19	12	14	43	DVGE06LROMD	40	40
	08	G 1/4 A	5,0	19	28,0	21,0	12	18,0	40	19	14	17	44	DVGE08LROMD	40	40
	10	G 3/8 A	6,0	22	32,0	25,0	12	18,0	40	24	17	19	74	DVGE10LROMD	40	40
	12	G 1/2 A	8,0	27	34,0	27,0	14	21,0	42	27	19	22	116	DVGE12LROMD	40	40
	15	G 3/4 A	10,0	32	39,0	32,0	16	24,0	47	32	24	27	214	DVGE15LROMD	40	40
	18	G 1 A	16,0	40	42,5	35,0	18	27,5	51	41	27	32	337	DVGE18LROMD	40	40
	22	G 1 A	16,0	40	46,5	39,0	18	27,5	55	41	32	36	376	DVGE22LROMD	40	40
	28	G 1 1/4 A	22,0	50	48,0	40,5	20	31,0	57	50	41	41	586	DVGE28LROMD	40	40
	35	G 1 1/2 A	25,0	55	55,0	44,5	22	35,0	66	55	46	50	868	DVGE35LROMD	40	40
S ⁴⁾	06	G 1/4 A	4,0	19	30,0	23,0	12	18,0	38	19	14	17	50	DVGE06SROMD	100	100
	08	G 1/4 A	5,0	19	31,0	24,0	12	18,0	39	19	17	19	55	DVGE08SROMD	100	100
	10	G 3/8 A	6,0	22	34,0	26,5	12	18,0	43	24	19	22	85	DVGE10SROMD	100	100
	12	G 1/2 A	8,0	27	36,0	28,5	14	21,0	45	27	22	24	134	DVGE12SROMD	100	100
	14	G 3/4 A	10,0	32	41,0	33,0	16	24,0	51	32	24	27	220	DVGE14SROMD	100	100
	16	G 3/4 A	10,0	32	42,0	33,5	16	24,0	52	32	27	30	230	DVGE16SROMD	100	100
	20	G 1 A	16,0	40	48,5	38,0	18	27,5	60	41	32	36	385	DVGE20SROMD	100	100
	25	G 1 A	16,0	40	52,5	40,5	18	27,5	65	41	41	46	483	DVGE25SROMD	100	100
	30	G 1 1/4 A	22,0	50	55,0	41,5	20	31,0	68	50	46	50	691	DVGE30SROMD	100	100
	38	G 1 1/2 A	25,0	55	63,0	47,0	22	35,0	78	55	55	60	1080	DVGE38SROMD	100	100

¹⁾ Druckwert genannt = Artikel lieferbar

³⁾ L = Leichte Baureihe; ⁴⁾ S = Schwere Baureihe

$\frac{PN \text{ (bar)}}{10} = PN \text{ (MPa)}$

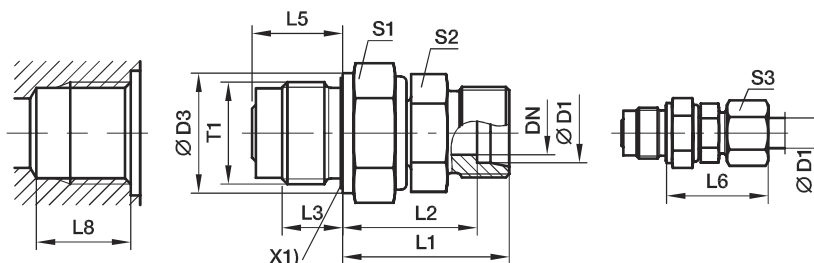
Lieferung ohne Mutter und Schneidring. Hinweise zum Bestellen von Komplettverschraubungen bzw. alternativen Dichtungsmaterialien siehe Seite 17.

*Ergänzen Sie bitte die Bestellzeichen mit den **Kennbuchstaben** für das gewünschte Material.

Bestellzeichen-Ergänzungen			
Material	Kennbuchstaben Oberfläche und Material	Beispiel	Standard-Dichtungswerkstoff (keine zusätzl. Kennbuchstaben erforderlich)
Stahl verz.,	A3C	DVGE06LROMDA3C	NBR
FKM (Viton)	VITA3C	DVGE06LROMDVITA3C	

DVGE-M Gerade Einschraub Gleitlager-Drehverschraubung

Metr. Einschraubzapfen – ED / EO 24° Anschluss



X1) Eolastic-Dichtung

L8 größer als DIN 3852
Tabelle Seite P21

Bau- reihe	D1 	T1	DN	D3	L1	L2	L3	L5	L6	S1	S2	S3	Gewicht g/1 St.	Bestellzeichen*	PN (bar) ¹⁾	
															A3C	VIT
L ³⁾	06	M 14 × 1,5	4,0	19	27,0	20,0	12	18,0	27	19	12	14	44	DVGE06LMOMD	40	40
	08	M 14 × 1,5	5,0	19	28,0	21,0	12	18,0	29	19	12	17	45	DVGE08LMOMD	40	40
	10	M 18 × 1,5	6,0	24	33,0	26,0	12	18,0	30	24	14	19	87	DVGE10LMOMD	40	40
	12	M 22 × 1,5	8,0	27	34,0	27,0	14	21,0	32	27	17	22	120	DVGE12LMOMD	40	40
	15	M 27 × 2	10,0	32	40,0	33,0	16	24,0	36	32	19	27	215	DVGE15LMOMD	40	40
	18	M 33 × 2	16,0	40	45,0	37,5	18	27,5	40	41	27	32	349	DVGE18LMOMD	40	40
	22	M 33 × 2	16,0	40	47,0	39,5	18	27,5	44	41	27	36	383	DVGE22LMOMD	40	40
	28	M 42 × 2	22,0	50	51,5	44,0	20	31,0	47	50	36	41	590	DVGE28LMOMD	40	40
	35	M 48 × 2	25,0	55	64,5	54,0	22	35,0	56	55	41	50	876	DVGE35LMOMD	40	40
S ⁴⁾	06	M 14 × 1,5	4,0	19	28,0	21,0	12	18,0	31	19	12	17	51	DVGE06SMOMD	100	100
	08	M 14 × 1,5	5,0	19	29,0	22,0	12	18,0	32	19	14	19	56	DVGE08SMOMD	100	100
	10	M 18 × 1,5	6,0	24	34,5	27,0	12	18,0	34	24	17	22	98	DVGE10SMOMD	100	100
	12	M 22 × 1,5	8,0	27	35,5	28,0	14	21,0	38	27	17	24	139	DVGE12SMOMD	100	100
	16	M 27 × 2	10,0	32	42,5	34,0	16	24,0	43	32	24	30	239	DVGE16SMOMD	100	100
	20	M 33 × 2	16,0	40	50,0	39,5	18	27,5	48	41	27	36	385	DVGE20SMOMD	100	100
	25	M 33 × 2	16,0	40	54,5	42,5	18	27,5	54	41	36	46	494	DVGE25SMOMD	100	100
	30	M 42 × 2	22,0	50	61,5	48,0	20	31,0	62	50	41	50	695	DVGE30SMOMD	100	100
	38	M 48 × 2	25,0	55	71,0	55,0	22	35,0	72	55	50	60	1088	DVGE38SMOMD	100	100

¹⁾ Druckwert genannt = Artikel lieferbar

³⁾ L = Leichte Baureihe; ⁴⁾ S = Schwere Baureihe

$$\frac{\text{PN (bar)}}{10} = \text{PN (MPa)}$$

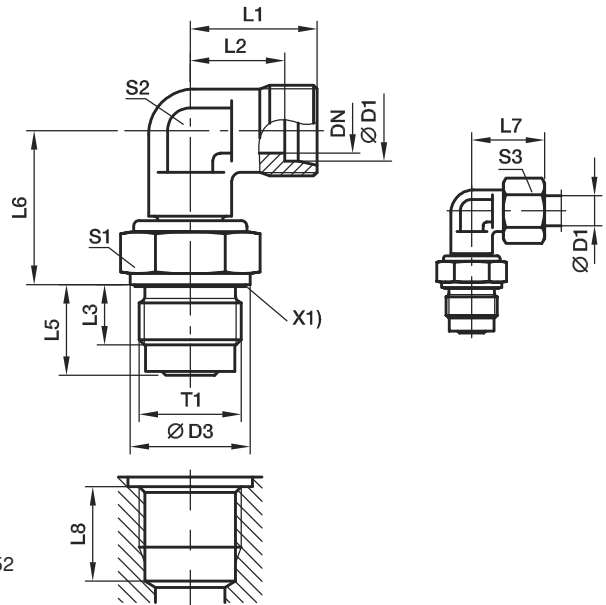
Lieferung ohne Mutter und Schneidring. Hinweise zum Bestellen von Komplettverschraubungen bzw. alternativen Dichtungsmaterialien siehe Seite I7.

*Ergänzen Sie bitte die Bestellzeichen mit den **Kennbuchstaben** für das gewünschte Material.

Bestellzeichen-Ergänzungen			
Material	Kennbuchstaben Oberfläche und Material	Beispiel	Standard-Dichtungswerkstoff (keine zusätzl. Kennbuchstaben erforderlich)
Stahl verz.,	A3C	DG108/06SOMDA3C	NBR
FKM (Viton)	VITA3C	DVGE06LMOMDVITA3C	

DVWE-R Winkel Einschraub Gleitlager-Drehverschraubung

Zöll. Einschraubzapfen – ED / EO 24° Anschluss



L8 größer als DIN 3852
Tabelle Seite P21

X1) Eolastic-Dichtung

Bau- reihe	D1	T1	DN	D3	L1	L2	L3	L5	L6	L7	S1	S2	S3	Gewicht g/1 St.	Bestellzeichen*	PN (bar) ¹⁾	
																A3C	VIT
L ³⁾	06	G 1/4 A	4	19	19	12.0	12	18.0	20.0	27	19	12	14	50	DVWE06LROMD	40	40
	08	G 1/4 A	5	19	21	14.0	12	18.0	21.0	29	19	12	17	50	DVWE08LROMD	40	40
	10	G 3/8 A	6	22	22	15.0	12	18.0	26.0	30	24	14	19	83	DVWE10LROMD	40	40
	12	G 1/2 A	8	27	24	17.0	14	21.0	27.0	32	27	17	22	129	DVWE12LROMD	40	40
	15	G 3/4 A	10	32	28	21.0	16	24.0	33.0	36	32	19	27	232	DVWE15LROMD	40	40
	18	G 1 A	16	40	31	23.5	18	27.5	37.5	40	41	27	32	393	DVWE18LROMD	40	40
	22	G 1 A	16	40	35	27.5	18	27.5	39.5	44	41	27	36	406	DVWE22LROMD	40	40
	28	G 1 1/4 A	22	50	38	30.5	20	31.0	44.0	47	50	36	41	664	DVWE28LROMD	40	40
	35	G 1 1/2 A	25	55	45	34.5	22	35.0	54.0	56	55	41	50	1005	DVWE35LROMD	40	40
	S ⁴⁾	06	G 1/4 A	4	19	23	16.0	12	18.0	21.0	31	19	12	17	58	DVWE06SROMD	100
08		G 1/4 A	5	19	24	17.0	12	18.0	22.0	32	19	14	19	65	DVWE08SROMD	100	100
10		G 3/8 A	6	22	25	17.5	12	18.0	27.0	34	24	17	22	103	DVWE10SROMD	100	100
12		G 1/2 A	8	27	29	21.5	14	21.0	28.0	38	27	17	24	152	DVWE12SROMD	100	100
14		G 3/4 A	10	32	30	22.0	16	24.0	33.0	40	32	19	27	236	DVWE14SROMD	100	100
16		G 3/4 A	10	32	33	24.5	16	24.0	34.0	43	32	24	30	276	DVWE16SROMD	100	100
20		G 1 A	16	40	37	26.5	18	27.5	39.5	48	41	27	36	415	DVWE20SROMD	100	100
25		G 1 A	16	40	42	30.0	18	27.5	42.5	54	41	36	46	569	DVWE25SROMD	100	100
30		G 1 1/4 A	22	50	49	35.5	20	31.0	48.0	62	50	41	50	886	DVWE30SROMD	100	100
38		G 1 1/2 A	25	55	57	41.0	22	35.0	55.0	72	55	50	60	1375	DVWE38SROMD	100	100

¹⁾ Druckwert genannt = Artikel lieferbar

³⁾ L = Leichte Baureihe; ⁴⁾ S = Schwere Baureihe

$$\frac{PN(\text{bar})}{10} = PN(\text{MPa})$$

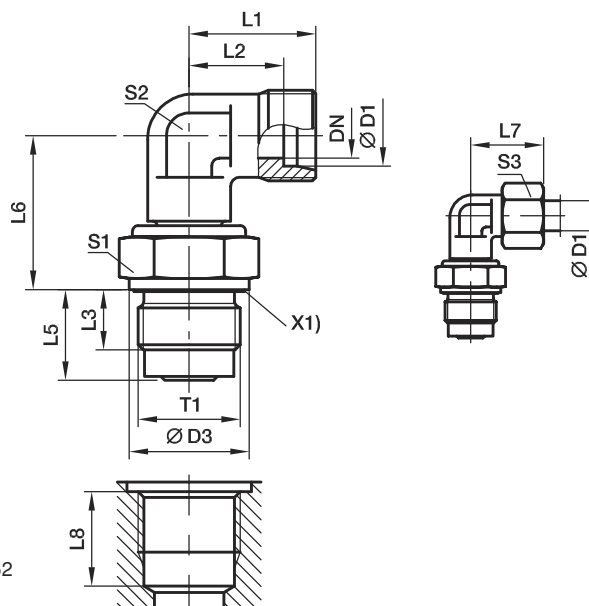
Lieferung ohne Mutter und Schneidring. Hinweise zum Bestellen von Komplettverschraubungen bzw. alternativen Dichtungsmaterialien siehe Seite I7.

*Ergänzen Sie bitte die Bestellzeichen mit den **Kennbuchstaben** für das gewünschte Material.

Bestellzeichen-Ergänzungen			
Material	Kennbuchstaben Oberfläche und Material	Beispiel	Standard-Dichtungswerkstoff (keine zusätzl. Kennbuchstaben erforderlich)
Stahl verz.,	A3C	DVWE06LROMDA3C	NBR
FKM (Viton)	VIT	DVWE06LROMDVITA3C	

DVWE-M Winkel Einschraub Gleitlager-Drehverschraubung

Metr. Einschraubzapfen – ED / EO 24° Anschluss



X1) Eolastic-Dichtung

L8 größer als DIN 3852
Tabelle Seite P21

Bau- reihe	D1	T1	DN	D3	L1	L2	L3	L5	L6	L7	S1	S2	S3	Gewicht g/1 St.	Bestellzeichen*	PN (bar) ¹⁾	
																A3C	VIT
L ³⁾	06	M 14 × 1,5	4,0	19	19	12,0	12	18,0	20,0	27	19	12	14	51	DVWE06LMOMD	40	40
	08	M 14 × 1,5	5,0	19	21	14,0	12	18,0	21,0	29	19	12	17	51	DVWE08LMOMD	40	40
	10	M 18 × 1,5	6,0	24	22	15,0	12	18,0	26,0	30	24	14	19	92	DVWE10LMOMD	40	40
	12	M 22 × 1,5	8,0	27	24	17,0	14	21,0	27,0	32	27	17	22	160	DVWE12LMOMD	40	40
	15	M 27 × 2	10,0	32	28	21,0	16	24,0	33,0	36	32	19	27	236	DVWE15LMOMD	40	40
	18	M 33 × 2	16,0	40	31	23,5	18	27,5	37,5	40	41	27	32	405	DVWE18LMOMD	40	40
	22	M 33 × 2	16,0	40	35	27,5	18	27,5	39,5	44	41	27	36	409	DVWE22LMOMD	40	40
	28	M 42 × 2	22,0	50	38	30,5	20	31,0	44,0	47	50	36	41	660	DVWE28LMOMD	40	40
	35	M 48 × 2	25,0	55	45	34,5	22	35,0	54,0	56	55	41	50	1012	DVWE35LMOMD	40	40
S ⁴⁾	06	M 14 × 1,5	4,0	19	23	16,0	12	18,0	21,0	31	19	12	17	59	DVWE06SMOMD	100	100
	08	M 14 × 1,5	5,0	19	24	17,0	12	18,0	22,0	32	19	14	19	66	DVWE08SMOMD	100	100
	10	M 18 × 1,5	6,0	24	25	17,5	12	18,0	27,0	34	24	17	22	113	DVWE10SMOMD	100	100
	12	M 22 × 1,5	8,0	27	29	21,5	14	21,0	28,0	38	27	17	24	153	DVWE12SMOMD	100	100
	16	M 27 × 2	10,0	32	33	24,5	16	24,0	34,0	43	32	24	30	284	DVWE16SMOMD	100	100
	20	M 33 × 2	16,0	40	37	26,5	18	27,5	39,5	48	41	27	36	427	DVWE20SMOMD	100	100
	25	M 33 × 2	16,0	40	42	30,0	18	27,5	42,5	54	41	36	46	581	DVWE25SMOMD	100	100
	30	M 42 × 2	22,0	50	49	35,5	20	31,0	48,0	62	50	41	50	898	DVWE30SMOMD	100	100
	38	M 48 × 2	25,0	55	57	41,0	22	35,0	55,0	72	55	50	60	1373	DVWE38SMOMD	100	100

¹⁾ Druckwert genannt = Artikel lieferbar

³⁾ L = Leichte Baureihe; ⁴⁾ S = Schwere Baureihe

$$\frac{\text{PN (bar)}}{10} = \text{PN (MPa)}$$

Lieferung ohne Mutter und Schneidring. Hinweise zum Bestellen von Komplettverschraubungen bzw. alternativen Dichtungsmaterialien siehe Seite 17.

*Ergänzen Sie bitte die Bestellzeichen mit den **Kennbuchstaben** für das gewünschte Material.

Bestellzeichen-Ergänzungen			
Material	Kennbuchstaben Oberfläche und Material	Beispiel	Standard-Dichtungswerkstoff (keine zusätzl. Kennbuchstaben erforderlich)
Stahl verz.,	A3C	DVWE06LMOMDA3C	NBR
FKM (Viton)	A3C VIT	DVWE06LMOMDVITA3C	