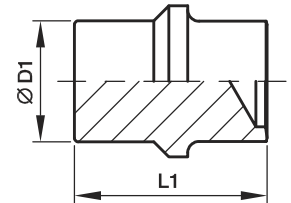


BUZ Verschluss für Verschraubungskonen



Bau-Reihe	D1 	L1	Gewicht g/1 St.	Bestellzeichen*	PN (bar) ¹⁾			
					CF	A3C	71	MS
L ³⁾	06	19,5	5	BUZ06L	315	315	315	200
	08	19,5	8	BUZ08L	315	315	315	200
	10	21,0	13	BUZ10L	315	315	315	200
	12	21,8	20	BUZ12L	315	315	315	200
	15	22,0	30	BUZ15L	315	315	315	200
	18	24,0	45	BUZ18L	315	315	315	200
	22	26,0	74	BUZ22L	160	160	160	100
	28	26,5	117	BUZ28L	160	160	160	100
	35	32,0	217	BUZ35L	160	160	160	100
	42	32,5	308	BUZ42L	160	160	160	100
S ⁴⁾	06	19,5	5	BUZ06L	630	630	630	400
	08	19,5	8	BUZ08L	630	630	630	400
	10	21,0	13	BUZ10L	630	630	630	400
	12	21,8	20	BUZ12L	630	630	630	400
	14	23,5	28	BUZ14S	630	630	630	400
	16	25,5	39	BUZ16S	400	400	400	250
	20	30,5	73	BUZ20S	400	400	400	250
	25	32,5	119	BUZ25S	400	400	400	250
	30	35,5	181	BUZ30S	400	400	400	250
	38	40,0	325	BUZ38S	315	315	315	200

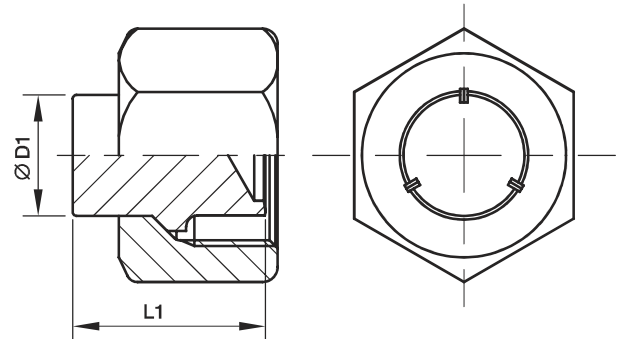
¹⁾ Druckwert genannt = Artikel lieferbar

³⁾ L = Leichte Baureihe; ⁴⁾ S = Schwere Baureihe

$$\frac{\text{PN (bar)}}{10} = \text{PN (MPa)}$$

*Ergänzen Sie bitte die Bestellzeichen mit den **Kennbuchstaben** für das gewünschte Material.

Bestellzeichen-Ergänzungen		
Material	Kennbuchstaben Oberfläche und Material	Beispiel
Stahl, verzinkt, chrom ⁶ -frei	CFX	BUZ16SCFX
Stahl, verzinkt	A3CX	BUZ16SA3CX
Edelstahl	71X	BUZ16S71X
Messing	MSX	BUZ16SMSX

BUZM Verschluss mit Mutter für Verschraubungskonen


Bau-Reihe	D1 	L1	Gewicht g/1 St.	Bestellzeichen*	PN (bar) ¹⁾		
					CF	A3C	71
L ³⁾	06	19,5	15	BUZM06L	315	315	315
	08	19,5	23	BUZM08L	315	315	315
	10	21,0	31	BUZM10L	315	315	315
	12	21,8	45	BUZM12L	315	315	315
	15	22,0	71	BUZM15L	315	315	315
	18	24,0	107	BUZM18L	315	315	315
	22	26,0	156	BUZM22L	160	160	160
	28	26,5	206	BUZM28L	160	160	160
	35	32,0	354	BUZM35L	160	160	160
	42	32,5	524	BUZM42L	160	160	160
S ⁴⁾	06	19,5	23	BUZM06S	630	630	630
	08	19,5	28	BUZM08S	630	630	630
	10	21,0	44	BUZM10S	630	630	630
	12	21,8	54	BUZM12S	630	630	630
	14	23,5	81	BUZM14S	630	630	630
	16	25,5	105	BUZM16S	400	400	400
	20	30,5	176	BUZM20S	400	400	400
	25	32,5	321	BUZM25S	400	400	400
	30	35,5	399	BUZM30S	400	400	400
	38	40,0	664	BUZM38S	315	315	315

¹⁾ Druckwert genannt = Artikel lieferbar

³⁾ L = Leichte Baureihe; ⁴⁾ S = Schwere Baureihe

$$\frac{\text{PN (bar)}}{10} = \text{PN (MPa)}$$

*Ergänzen Sie bitte die Bestellzeichen mit den **Kennbuchstaben** für das gewünschte Material.

Bestellzeichen-Ergänzungen		
Material	Kennbuchstaben Oberfläche und Material	Beispiel
Stahl, verzinkt, chrom ⁶⁾ -frei	CF	BUZM16SCF
Stahl, verzinkt	A3C	BUZM16SA3C
Edelstahl	71	BUZM16S71