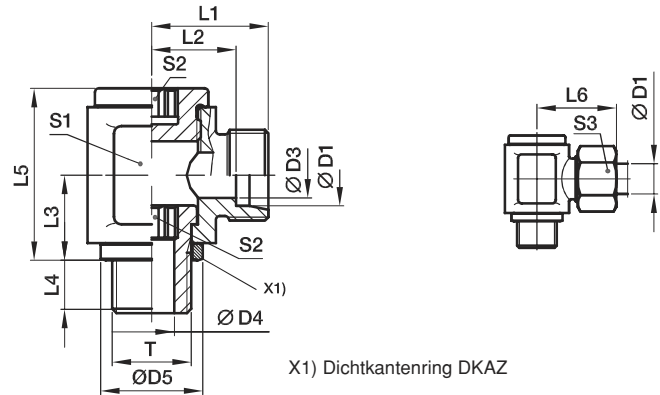


## DSVW-M Niederdruck-Schwenkverschraubung

EO 24° Anschluss / Metr. Einschraubzapfen



Bau-Reihe	D1	T	D3	D4	D5	L1	L2	L3	L4	L5	L6	S1	S2	S3	Gewicht g/1 St.	Bestellzeichen*	PN (bar) <sup>1)</sup>	
																	CF	A3C
L <sup>3)</sup>	06	M 10×1	4	4,0	14	19,5	12,5	12	8	24	27	18	6	14	51	<b>DSVW06LMOMD</b>	160	160
	08	M 12×1,5	6	5,5	17	21,5	14,5	15	12	30	29	22	6	17	86	<b>DSVW08LMOMD</b>	160	160
	10	M 14×1,5	8	7,0	19	22,5	15,5	16	12	30	30	22	8	19	87	<b>DSVW10LMOMD</b>	100	100
	12	M 16×1,5	10	8,0	21	25,0	18,0	18	12	37	33	27	10	22	145	<b>DSVW12LMOMD</b>	100	100
	15	M 18×1,5	12	10,0	23	28,0	21,0	20	12	40	36	30	12	27	197	<b>DSVW15LMOMD</b>	100	100
	18	M 22×1,5	15	14,0	27	29,0	21,5	23	14	46	38	36	14	32	264	<b>DSVW18LMOMD</b>	100	100
	22	M 26×1,5	19	17,5	31	33,5	26,0	25	16	51	42	41	17	36	379	<b>DSVW22LMOMD</b>	100	100
	28	M 33×2	24	22,0	39	39,0	31,5	32	18	64	48	50	22	41	682	<b>DSVW28LMOMD</b>	100	100
	35	M 42×2	30	27,5	49	46,0	35,5	37	20	76	57	60	27	50	1146	<b>DSVW35LMOMD</b>	63	63
42	M 48×2	36	32,5	55	51,0	40,0	42	22	85	63	70	32	60	1706	<b>DSVW42LMOMD</b>	63	63	
S <sup>4)</sup>	06	M 12×1,5	4	5,5	17	23,5	16,5	15	12	30	31	22	6	17	90	<b>DSVW06SMOMD</b>	160	160
	08	M 14×1,5	5	7,0	19	23,5	16,5	16	12	30	31	22	8	19	90	<b>DSVW08SMOMD</b>	160	160
	10	M 16×1,5	7	8,0	21	26,0	18,5	18	12	37	35	27	10	22	154	<b>DSVW10SMOMD</b>	100	100
	12	M 18×1,5	8	10,0	23	28,0	20,5	20	12	41	37	30	12	24	199	<b>DSVW12SMOMD</b>	100	100
	14	M 20×1,5	10	12,0	25	31,0	23,0	21	14	42	41	32	12	27	239	<b>DSVW14SMOMD</b>	100	100
	16	M 22×1,5	12	14,0	27	31,0	22,5	23	14	46	41	36	14	30	268	<b>DSVW16SMOMD</b>	100	100
	20	M 27×2	16	17,5	32	38,0	27,5	28	16	58	49	46	17	36	532	<b>DSVW20SMOMD</b>	100	100
	25	M 33×2	20	22,0	39	43,0	31,0	32	18	64	55	50	22	46	728	<b>DSVW25SMOMD</b>	100	100
	30	M 42×2	25	27,5	49	50,0	36,5	37	20	76	63	60	27	50	1222	<b>DSVW30SMOMD</b>	63	63
38	M 48×2	32	32,5	55	56,0	41,0	42	22	85	72	70	32	60	1820	<b>DSVW38SMOMD</b>	63	63	

<sup>1)</sup> Druckwert genannt = Artikel lieferbar

<sup>3)</sup> L = Leichte Baureihe; <sup>4)</sup> S = Schwere Baureihe

$$\frac{\text{PN (bar)}}{10} = \text{PN (MPa)}$$

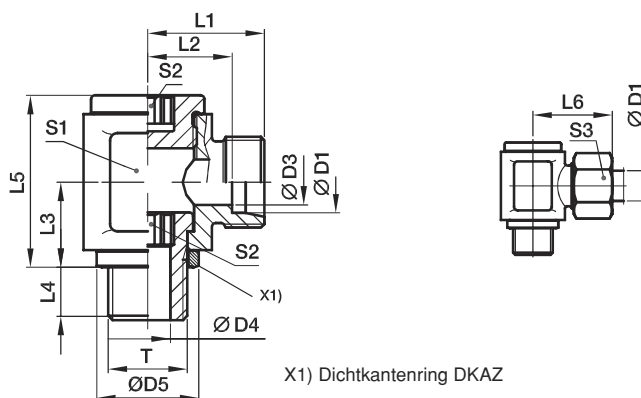
Lieferung ohne Mutter und Schneidring. Hinweise zum Bestellen von Komplettverschraubungen siehe Seite 17.

Bestellzeichen-Ergänzungen		
Material	Kennbuchstaben Oberfläche und Material	Beispiel
Stahl, verzinkt, chrom <sup>6</sup> -frei	CF	DSVW16SMOMDCF
Stahl, verzinkt	A3C	DSVW16SMOMDA3C

\*Ergänzen Sie bitte die Bestellzeichen mit den **Kennbuchstaben** für das gewünschte Material.

## DSVW-R Niederdruck-Schwenkverschraubung

EO 24° Anschluss / Zöll. Einschraubzapfen



X1) Dichtkantenring DKAZ

Bau-Reihe	D1	T	D3	D4	D5	L1	L2	L3	L4	L5	L6	S1	S2	S3	Gewicht g/1 St.	Bestellzeichen*	PN (bar) <sup>1)</sup>	
																	CF	A3C
L <sup>3)</sup>	06	G 1/8 A	4	4,0	14	19,5	12,5	12	8	24	27	18	6	14	51	<b>DSVW06LROMD</b>	160	160
	08	G 1/4 A	6	6,0	18	21,5	14,5	16	12	30	29	22	8	17	85	<b>DSVW08LROMD</b>	160	160
	10	G 1/4 A	8	6,0	18	22,5	15,5	16	12	30	30	22	8	19	88	<b>DSVW10LROMD</b>	100	100
	12	G 3/8 A	10	8,5	22	25,0	18,0	18	12	37	33	27	10	22	147	<b>DSVW12LROMD</b>	100	100
	15	G 1/2 A	12	12,0	26	29,0	22,0	21	14	42	37	32	12	27	228	<b>DSVW15LROMD</b>	100	100
	18	G 1/2 A	15	12,0	26	29,0	21,5	23	14	46	38	36	12	32	276	<b>DSVW18LROMD</b>	100	100
	22	G 3/4 A	19	17,5	32	36,0	28,5	28	16	58	45	46	17	36	516	<b>DSVW22LROMD</b>	100	100
	28	G 1 A	24	22,0	39	39,0	31,5	32	18	64	48	50	22	41	688	<b>DSVW28LROMD</b>	100	100
	35	G 1 1/4 A	30	27,5	49	46,0	35,5	37	20	76	57	60	27	50	1147	<b>DSVW35LROMD</b>	63	63
	42	G 1 1/2 A	36	32,5	55	51,5	40,0	42	22	85	63	70	32	60	1696	<b>DSVW42LROMD</b>	63	63
S <sup>4)</sup>	06	G 1/4 A	4	6,0	18	23,5	16,5	16	12	30	31	22	8	17	89	<b>DSVW06SROMD</b>	160	160
	08	G 1/4 A	5	6,0	18	23,5	16,5	16	12	30	31	22	8	19	92	<b>DSVW08SROMD</b>	160	160
	10	G 3/8 A	7	8,5	22	26,0	18,5	18	12	37	35	27	10	22	150	<b>DSVW10SROMD</b>	100	100
	12	G 3/8 A	8	8,5	22	26,0	18,5	18	12	37	35	27	10	24	156	<b>DSVW12SROMD</b>	100	100
	14	G 1/2 A	10	12,0	26	31,0	23,0	21	14	42	41	32	12	27	235	<b>DSVW14SROMD</b>	100	100
	16	G 1/2 A	12	12,0	26	31,0	22,5	23	14	46	41	36	12	30	275	<b>DSVW16SROMD</b>	100	100
	20	G 3/4 A	16	17,5	32	38,0	27,5	28	16	58	49	46	17	36	530	<b>DSVW20SROMD</b>	100	100
	25	G 1 A	20	22,0	39	43,0	31,0	32	18	64	55	50	22	46	734	<b>DSVW25SROMD</b>	100	100
	30	G 1 1/4 A	25	27,5	49	50,0	36,5	37	20	76	63	60	27	50	1224	<b>DSVW30SROMD</b>	63	63
	38	G 1 1/2 A	32	32,5	55	57,5	41,0	42	22	85	72	70	32	60	1810	<b>DSVW38SROMD</b>	63	63

<sup>1)</sup> Druckwert genannt = Artikel lieferbar

<sup>3)</sup> L = Leichte Baureihe; <sup>4)</sup> S = Schwere Baureihe

$$\frac{\text{PN (bar)}}{10} = \text{PN (MPa)}$$

Lieferung ohne Mutter und Schneidring. Hinweise zum Bestellen von Komplettverschraubungen siehe Seite 17.

Bestellzeichen-Ergänzungen		
Material	Kennbuchstaben Oberfläche und Material	Beispiel
Stahl, verzinkt, chrom <sup>6</sup> -frei	CF	DSVW16SROMDCF
Stahl, verzinkt	A3C	DSVW16SROMDA3C

\*Ergänzen Sie bitte die Bestellzeichen mit den **Kennbuchstaben** für das gewünschte Material.