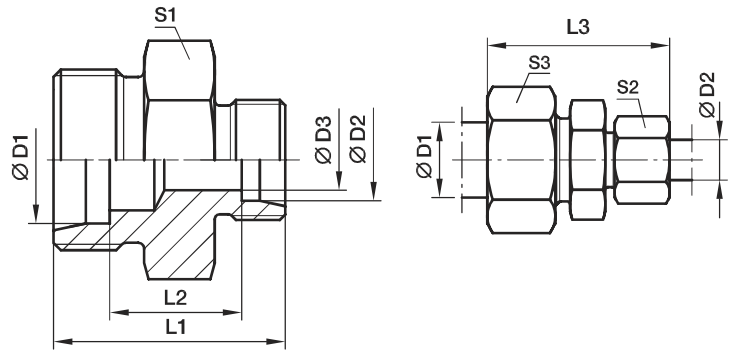


GR Gerade Reduzierung

EO 24° Anschluss



Bau-Reihe	D1	D2	D3	L1	L2	L3	S1	S2	S3	Gewicht g/1 St.	Bestellzeichen*	PN (bar) ¹⁾			
												CF	A3C	71	MS
LL ²⁾	06	04	3,0	20	10,5	32	11	10	12	7	GR06/04LL	100	100	100	63
	08	04	3,0	22	12,5	34	12	10	14	9	GR08/04LL	100	100	100	63
	08	06	4,5	22	11,0	34	12	12	14	11	GR08/06LL	100	100	100	63
L ³⁾	08	06	4,0	25	11,0	40	14	14	17	16	GR08/06L	500	315	315	200
	10	06	4,0	26	12,0	41	17	14	19	21	GR10/06L	500	315	315	200
	10	08	6,0	26	12,0	41	17	17	19	21	GR10/08L	500	315	315	200
	12	06	4,0	27	13,0	42	19	14	22	26	GR12/06L	400	315	315	200
	12	08	6,0	27	13,0	42	19	17	22	26	GR12/08L	400	315	315	200
	12	10	8,0	28	14,0	43	19	19	22	29	GR12/10L	400	315	315	200
	15	10	8,0	29	15,0	45	24	19	27	46	GR15/10L	400	315	315	200
	15	12	10,0	29	15,0	45	24	22	27	45	GR15/12L	400	315	315	200
	18	10	8,0	30	15,5	46	27	19	32	65	GR18/10L	400	315	315	200
	18	12	10,0	30	15,5	46	27	22	32	64	GR18/12L	400	315	315	200
	18	15	12,0	31	16,5	48	27	27	32	65	GR18/15L	400	315	315	200
	22	12	10,0	32	17,5	48	32	22	36	80	GR22/12L	250	160	160	100
	22	15	12,0	33	18,5	50	32	27	36	89	GR22/15L	250	160	160	100
	22	18	15,0	33	18,0	50	32	32	36	89	GR22/18L	250	160	160	100
	28	18	15,0	34	19,0	52	41	32	41	142	GR28/18L	250	160	160	100
	28	22	19,0	36	21,0	54	41	36	41	139	GR28/22L	250	160	160	100
	35	22	19,0	39	21,0	59	46	36	50	202	GR35/22L	250	160	160	100
	35	28	24,0	39	21,0	59	46	41	50	206	GR35/28L	250	160	160	100
42	35	30,0	43	21,5	66	55	50	60	330	GR42/35L	250	160	160	100	
S ⁴⁾	08	06	4,0	32	18,0	47	17	17	19	35	GR08/06S	800	630	630	400
	10	06	4,0	32	17,5	48	19	17	22	41	GR10/06S	800	630	630	400
	10	08	5,0	32	17,5	48	19	19	22	42	GR10/08S	800	630	630	400
	12	06	4,0	34	19,5	50	22	17	24	56	GR12/06S	630	630	630	400
	12	08	5,0	34	19,5	50	22	19	24	57	GR12/08S	630	630	630	400
	12	10	7,0	34	19,0	51	22	22	24	59	GR12/10S	630	630	630	400
	14	10	7,0	36	20,5	54	24	22	27	70	GR14/10S	630	630	630	400
	14	12	8,0	36	20,5	54	24	24	27	72	GR14/12S	630	630	630	400
	16	10	7,0	36	20,0	54	27	22	30	80	GR16/10S	630	400	400	250
	16	12	8,0	36	20,0	54	27	24	30	87	GR16/12S	630	400	400	250
	16	14	10,0	36	21,5	57	27	27	30	79	GR16/14S	630	400	400	250
	20	10	7,0	40	22,0	60	32	22	36	129	GR20/10S	420	400	400	250
	20	12	8,0	40	22,0	60	32	24	36	131	GR20/12S	420	400	400	250
	20	16	12,0	42	23,0	63	32	30	36	134	GR20/16S	420	400	400	250
	25	16	12,0	46	25,5	68	41	30	46	236	GR25/16S	420	400	400	250
	25	20	16,0	48	25,5	71	41	36	46	235	GR25/20S	420	400	400	250
	30	20	16,0	50	26,0	74	46	36	50	299	GR30/20S	420	400	400	250
	30	25	20,0	52	26,5	77	46	46	50	317	GR30/25S	420	400	400	250
38	30	25	59	29,5	87	55	50	60	522	GR38/30S	420	315	315	200	

¹⁾ Druckwert genannt = Artikel lieferbar

²⁾ LL = Sehr leichte Baureihe; ³⁾ L = Leichte Baureihe;

⁴⁾ S = Schwere Baureihe

PN (bar) = PN (MPa)
10

Lieferung ohne Mutter und Schneidring. Hinweise zum Bestellen von Komplettverschraubungen siehe Seite I7.

*Ergänzen Sie bitte die Bestellzeichen mit den Kennbuchstaben für das gewünschte Material.

Bestellzeichen-Ergänzungen		
Material	Kennbuchstaben Oberfläche und Material	Beispiel
Stahl, verzinkt, chrom ⁶ -frei	CFX	GR16/12SCFX
Stahl, verzinkt	A3CX	GR16/12SA3CX
Edelstahl	71X	GR16/12S71X
Messing	MSX	GR16/12SMSX