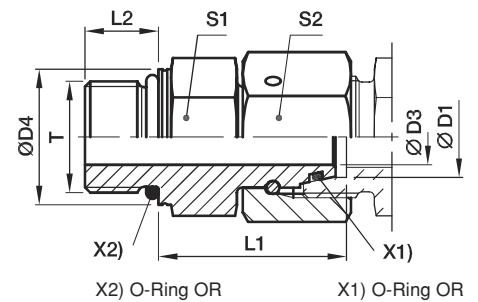


EGEO Gerader Einschraubstutzen mit Dichtkegel

Metr. Einschraubzapfen – O-Ring (ISO 6149) / EO 24° DKO Dichtkegel



Bau-Reihe	D1 	T	D3	D4	L1	L2	S1	S2	Gewicht g/1 St.	Bestellzeichen*	PN (bar) ¹⁾	
											CF	A3C
L ³⁾	06	M 10×1	2,5	13,8	24,5	8,5	14	14	29	EGEO06LM	500	315
	08	M 12×1,5	4,0	16,8	26,5	11,0	17	17	43	EGEO08LM	500	315
	10	M 14×1,5	6,0	18,8	27,5	11,0	19	19	57	EGEO10LM	500	315
	12	M 16×1,5	8,0	21,8	30,5	11,5	22	22	85	EGEO12LM	400	315
	15	M 18×1,5	10,0	23,8	31,5	12,5	24	27	115	EGEO15LM	400	315
	18	M 22×1,5	13,0	26,8	31,5	13,0	27	32	152	EGEO18LM	400	315
	22	M 27×2	17,0	31,8	32,5	16,0	32	36	207	EGEO22LM27X2	250	160
	28	M 33×2	22,0	40,8	35,0	16,0	41	41	294	EGEO28LM	250	160
	35	M 42×2	28,0	49,8	42,5	16,0	50	50	516	EGEO35LM	250	160
	42	M 48×2	34,0	54,8	46,5	17,5	55	60	718	EGEO42LM	250	160
S ⁴⁾	06	M 12×1,5	2,5	16,8	27,0	11,0	17	17	49	EGEO06SM	800	630
	08	M 14×1,5	4,0	18,8	29,5	11,0	19	19	69	EGEO08SM	800	630
	10	M 16×1,5	6,0	21,8	32,0	12,5	22	22	96	EGEO10SM	800	630
	12	M 18×1,5	8,0	23,8	34,0	14,0	24	24	116	EGEO12SM	630	630
	16	M 22×1,5	11,0	26,8	37,0	15,0	27	30	179	EGEO16SM	630	400
	20	M 27×2	14,0	31,8	43,0	18,5	32	36	280	EGEO20SM	420	400
	25	M 33×2	18,0	40,8	48,0	18,5	41	46	502	EGEO25SM	420	400
	30	M 42×2	23,0	49,8	51,0	19,0	50	50	697	EGEO30SM	420	400
	38	M 48×2	30,0	54,8	60,0	21,5	55	60	965	EGEO38SM	420	315

¹⁾ Druckwert genannt = Artikel lieferbar

³⁾ L = Leichte Baureihe; ⁴⁾ S = Schwere Baureihe

$$\frac{\text{PN (bar)}}{10} = \text{PN (MPa)}$$

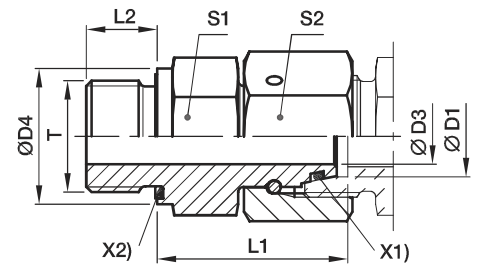
Hinweise zum Bestellen von alternativen Dichtungsmaterialien
siehe Seite I7.

Bestellzeichen-Ergänzungen			
Material	Kennbuchstaben Oberfläche und Material	Beispiel	Standard-Dichtungswerk- stoff (keine zusätzl. Kenn- buchstaben erforderlich)
Stahl, verzinkt, chrom ⁶ -frei	CF	EGEO16SMCF	NBR
Stahl, verzinkt	A3C	EGEO16SMA3C	NBR

*Ergänzen Sie bitte die Bestellzeichen mit den
Kennbuchstaben für das gewünschte Material.

EGE-M-ED Gerader Einschraubstutzen mit Dichtkegel

Metr. Einschraubzapfen – ED (ISO 9974) / EO 24° DKO Dichtkegel



X2) Elastic-Dichtung ED X1) O-Ring OR

Bau-Reihe	D1	T	D3	D4	L1	L2	S1	S2	Gewicht g/1 St.	Bestellzeichen*	PN (bar) ¹⁾		
											CF	A3C	71
L ³⁾	06	M 10 × 1	2,5	14	24,5	8	14	14	27	EGE06LMED	500	315	315
	08	M 12 × 1,5	4,0	17	26,5	12	17	17	45	EGE08LMED	500	315	315
	10	M 14 × 1,5	6,0	19	27,5	12	19	19	57	EGE10LMED	500	315	315
	12	M 16 × 1,5	8,0	22	30,5	12	22	22	82	EGE12LMED	400	315	315
	12	M 22 × 1,5	8,0	27	27,0	14	27	22	92	EGE12LM22X1.5ED	400	315	315
	15	M 18 × 1,5	10,0	24	31,5	12	24	27	113	EGE15LMED	400	315	315
	15	M 22 × 1,5	10,0	27	32,0	14	27	27	142	EGE15LM22X1.5ED	400	315	315
	18	M 22 × 1,5	13,0	27	31,5	14	27	32	148	EGE18LMED	400	315	315
	22	M 26 × 1,5	17,0	32	32,5	16	32	36	203	EGE22LMED	250	160	160
	28	M 33 × 2	22,0	40	35,0	18	41	41	289	EGE28LMED	250	160	160
S ⁴⁾	35	M 42 × 2	28,0	50	42,5	20	50	50	511	EGE35LMED	250	160	160
	42	M 48 × 2	34,0	55	46,5	22	55	60	711	EGE42LMED	250	160	160
	06	M 12 × 1,5	2,5	17	27,0	12	17	17	47	EGE06SMED	800	630	630
	08	M 14 × 1,5	4,0	19	29,5	12	19	19	65	EGE08SMED	800	630	630
	10	M 16 × 1,5	6,0	22	32,0	12	22	22	91	EGE10SMED	800	630	630
	12	M 18 × 1,5	8,0	24	34,0	12	24	24	112	EGE12SMED	630	630	630
	14	M 20 × 1,5	9,0	26	36,5	14	27	27	153	EGE14SMED	630	630	630
	16	M 22 × 1,5	11,0	27	37,0	14	27	30	174	EGE16SMED	630	400	400
	20	M 27 × 2	14,0	32	43,0	16	32	36	274	EGE20SMED	420	400	400
	25	M 33 × 2	18,0	40	48,0	18	41	46	497	EGE25SMED	420	400	400
30	M 42 × 2	23,0	50	51,0	20	50	50	691	EGE30SMED	420	400	400	
38	M 48 × 2	30,0	55	60,0	22	55	60	957	EGE38SMED	420	315	315	

¹⁾ Druckwert genannt = Artikel lieferbar

³⁾ L = Leichte Baureihe; ⁴⁾ S = Schwere Baureihe

$$\frac{\text{PN (bar)}}{10} = \text{PN (MPa)}$$

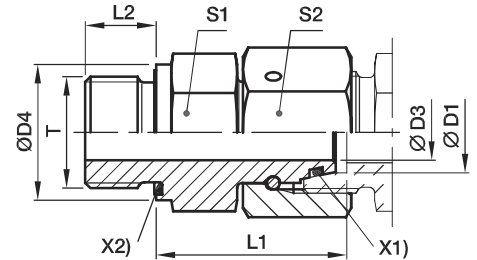
Hinweise zum Bestellen von alternativen Dichtungsmaterialien siehe Seite I7.

*Ergänzen Sie bitte die Bestellzeichen mit den **Kennbuchstaben** für das gewünschte Material.

Bestellzeichen-Ergänzungen			
Material	Kennbuchstaben Oberfläche und Material	Beispiel	Standard-Dichtungswerkstoff (keine zusätzl. Kennbuchstaben erforderlich)
Stahl, verzinkt, chrom ⁶⁾ -frei	CF	EGE16SMEDCF	NBR
Stahl, verzinkt	A3C	EGE16SMEDA3C	NBR
Edelstahl	71	EGE16SMED71	VIT

EGE-R-ED Gerader Einschraubstutzen mit Dichtkegel

Zöll. Einschraubzapfen – ED (ISO 1179) / EO 24° DKO Dichtkegel



X2) Eolastic-Dichtung ED X1) O-Ring OR

Bau-Reihe	D1	T	D3	D4	L1	L2	S1	S2	Gewicht g/1 St.	Bestellzeichen*	PN (bar) ¹⁾		
											CF	A3C	71
L ³⁾	06	G 1/8 A	2,5	14	24,5	8	14	14	27	EGE06LRED	500	315	315
	08	G 1/4 A	4,0	19	29,5	12	19	17	28	EGE08LRED	500	315	315
	10	G 1/4 A	6,0	19	27,5	12	19	19	54	EGE10LRED	500	315	315
	10	G 3/8 A	6,0	22	29,0	12	22	19	70	EGE10LR3/8ED	400	315	
	12	G 3/8 A	8,0	22	34,0	12	22	22	95	EGE12LRED	400	315	315
	12	G 1/4 A	6,0	19	27,5	12	19	22	65	EGE12LR1/4ED	400	315	
	12	G 1/2 A	8,0	27	29,5	14	27	22	114	EGE12LR1/2ED	400	315	
	15	G 1/2 A	10,0	27	32,0	14	27	27	137	EGE15LRED	400	315	315
	18	G 1/2 A	13,0	27	31,5	14	27	32	143	EGE18LRED	400	315	315
	18	G 3/4 A	13,0	32	29,5	16	32	32	182	EGE18LR3/4ED	250	160	
	22	G 3/4 A	17,0	32	32,5	16	32	36	200	EGE22LRED	250	160	160
	28	G 1 A	22,0	40	35,0	18	41	41	289	EGE28LRED	250	160	160
	35	G 1 1/4 A	28,0	50	42,5	20	50	50	500	EGE35LRED	250	160	160
	42	G 1 1/2 A	34,0	55	46,5	22	55	60	718	EGE42LRED	250	160	160
S ⁴⁾	06	G 1/4 A	2,5	19	27,0	12	19	17	53	EGE06SRED	800	630	630
	08	G 1/4 A	4,0	19	29,5	12	19	19	64	EGE08SRED	800	630	630
	10	G 3/8 A	6,0	22	32,0	12	22	22	93	EGE10SRED	800	630	630
	12	G 3/8 A	8,0	22	34,0	12	22	24	100	EGE12SRED	630	630	630
	12	G 1/4 A	5,0	19	31,5	12	19	24	140	EGE12SR1/4ED	630	630	
	12	G 1/2 A	8,0	27	35,0	14	27	24	140	EGE12SR1/2ED	630	630	630
	14	G 1/2 A	9,0	27	36,5	14	27	27	157	EGE14SRED	630	630	630
	16	G 1/2 A	11,0	27	37,0	14	27	30	170	EGE16SRED	630	400	400
	20	G 3/4 A	14,0	32	43,0	16	32	36	273	EGE20SRED	420	400	400
	25	G 1 A	18,0	40	48,0	18	41	46	493	EGE25SRED	420	400	400
	30	G 1 1/4 A	23,0	50	51,0	20	50	50	691	EGE30SRED	420	400	
	38	G 1 1/2 A	30,0	55	60,0	22	55	60	934	EGE38SRED	420	315	315

¹⁾ Druckwert genannt = Artikel lieferbar

³⁾ L = Leichte Baureihe; ⁴⁾ S = Schwere Baureihe

$$\frac{\text{PN (bar)}}{10} = \text{PN (MPa)}$$

Hinweise zum Bestellen von alternativen Dichtungsmaterialien siehe Seite I7.

Bestellzeichen-Ergänzungen			
Material	Kennbuchstaben Oberfläche und Material	Beispiel	Standard-Dichtungswerkstoff (keine zusätzl. Kennbuchstaben erforderlich)
Stahl, verzinkt, chrom ⁶⁾ -frei	CF	EGE16SREDCF	NBR
Stahl, verzinkt	A3C	EGE16SREDA3C	NBR
Edelstahl	71	EGE16SRED71	VIT

*Ergänzen Sie bitte die Bestellzeichen mit den **Kennbuchstaben** für das gewünschte Material.