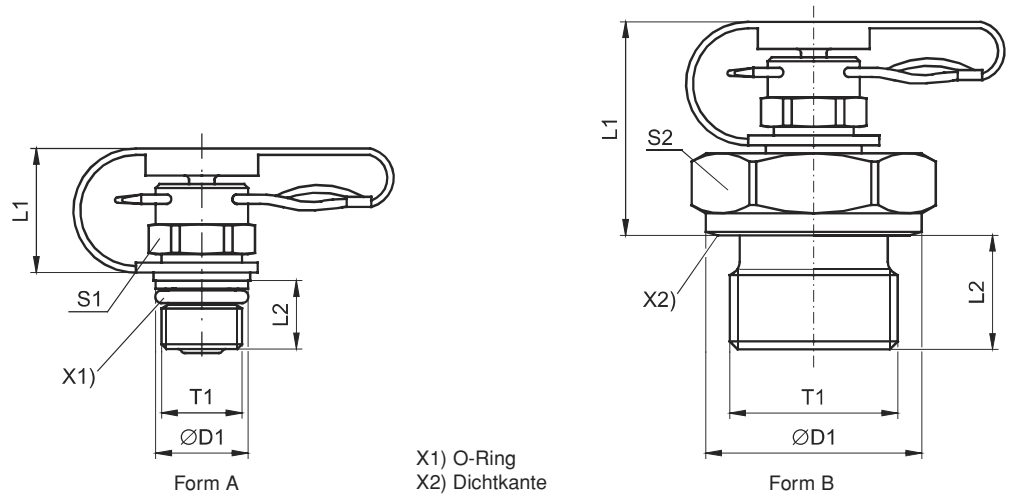


**EMA1 Messanschluss mit Steckkupplung**

**Serie 1**

Einschraubgewinde: Rohrgewinde, Metrisches Feingewinde



T1	D1	L1	L2	S1	S2	Form	Gewicht g/1 St.	Bestellzeichen*	PN (bar) <sup>1)</sup> CF	DF**
M12×1,5	17,0	32,0	12,0		19	B	53	<b>EMA1/12X1.5</b>	400	4
M14×1,5	19,0	32,0	12,0		19	B	56	<b>EMA1/14X1.5</b>	400	4
M16×1,5	21,0	25,0	12,0		22	B	47	<b>EMA1/16X1.5</b>	400	4
G1/8	14,0	32,5	8,0		17	B	41	<b>EMA1/1/8</b>	400	4
G1/4	18,0	32,0	12,0		19	B	54	<b>EMA1/1/4</b>	400	4
G3/8	22,0	27,5	12,0		22	B	55	<b>EMA1/3/8</b>	400	4
G1/2	26,0	27,5	14,0		27	B	78	<b>EMA1/1/2</b>	400	4
M8×1	9,5	17,5	8,4	12		A	16	<b>EMA1/8X1OR</b>	400	4
M10×1	11,5	18,0	8,0	12		A	18	<b>EMA1/10X1OR</b>	400	4
M10×1	14,0	32,5	8,0		17	B	42	<b>EMA1/10X1</b>	400	4

\*\*DF = Sicherheitsfaktor

<sup>1)</sup> Druckwert genannt = Artikel lieferbar

$$\frac{PN \text{ (bar)}}{10} = PN \text{ (MPa)}$$

\*Ergänzen Sie bitte die Bestellzeichen mit den **Kennbuchstaben** für das gewünschte Material.

Bestellzeichen-Ergänzungen			
Material	Kennbuchstaben Oberfläche und Material	Beispiel	Standard-Dichtungswerkstoff (keine zusätzl. Kennbuchstaben erforderlich)
Stahl, verz., chrom <sup>6</sup> -frei	CF	EMA1/12X1.5CF	NBR