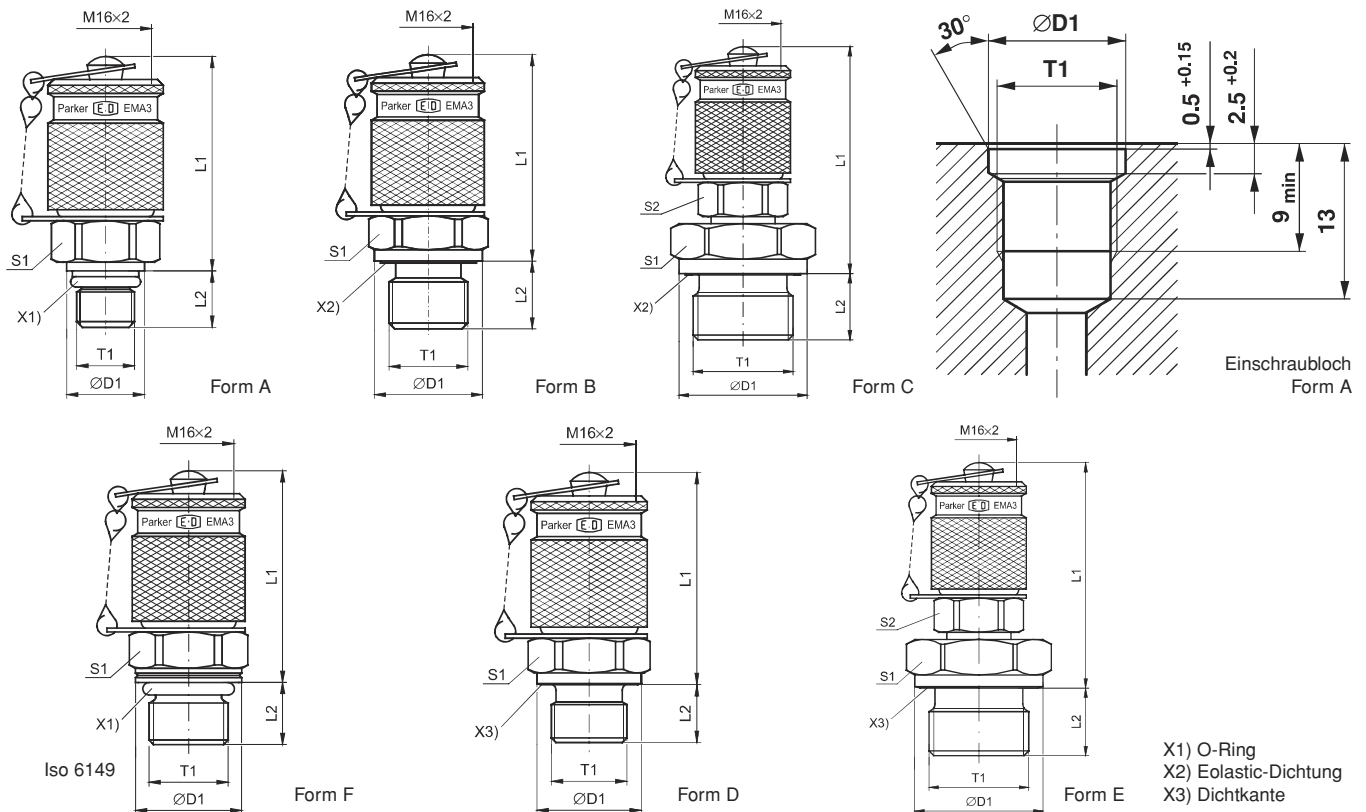


**EMA3 Messanschluss mit Schraubkupplung M 16x2**

**Serie 3**

Einschraubgewinde: Rohrgewinde, Metrisches Feingewinde



T1	D1	L1	L2	S1	S2	Form	Gewicht g/1 St.	Bestellzeichen*	PN (bar) <sup>1)</sup>		DF**	
									CF	71	CF	71
M8x1	9,5	38,5	7,5	17		A	66	<b>EMA3/8X1OR</b>	250		4,0	
M10x1	11,5	37,0	7,5	17		A	70	<b>EMA3/10X1OR</b>	630	630	4,0	4
M14x1,5	18,8	39,5	11,0	19		F	79	<b>EMA3/14X1.5ISO</b>	630	630	4,0	4
M10x1	14,0	40,0	8,0	17		D	67	<b>EMA3/10X1</b>	400		4,0	
M12x1,5	17,0	38,0	12,0	17		D	74	<b>EMA3/12X1.5</b>	400		4,0	
M14x1,5	19,0	39,0	12,0	19		D	78	<b>EMA3/14X1.5</b>	400		4,0	
M16x1,5	21,0	40,0	12,0	22		D	90	<b>EMA3/16X1.5</b>	400		4,0	
G1/8	14,0	37,5	8,0	17		D	70	<b>EMA3/1/8</b>	400		4,0	
G1/4	18,0	39,0	12,0	19		D	77	<b>EMA3/1/4</b>	400		4,0	
G3/8	22,0	40,5	12,0	22		D	91	<b>EMA3/3/8</b>	400		4,0	
G1/2	26,0	46,0	14,0	27	17	E	137	<b>EMA3/1/2</b>	400		3,4	
G1/8	14,0	37,5	8,0	17		B	72	<b>EMA3/1/8ED</b>	400	400	4,0	4
G1/4	19,0	39,0	12,0	19		B	76	<b>EMA3/1/4ED</b>	630	630	4,0	4
G3/8	22,0	40,5	12,0	22		B	93	<b>EMA3/3/8ED</b>	630	630	4,0	4
M10x1	14,0	40,0	8,0	17		B	71	<b>EMA3/10X1ED</b>	400	400	4,0	4
M12x1,5	17,0	38,0	12,0	17		B	72	<b>EMA3/12X1.5ED</b>	630	630	4,0	4
M14x1,5	19,0	39,0	12,0	19		B	77	<b>EMA3/14X1.5ED</b>	400	400	4,0	4
G1/2	27,0	46,0	14,0	27	17	C	135	<b>EMA3/1/2ED</b>	400	400	4,0	4

\*\*DF = Sicherheitsfaktor

<sup>1)</sup> Druckwert genannt = Artikel lieferbar

$$\frac{PN(\text{bar})}{10} = PN(\text{MPa})$$

\*Ergänzen Sie bitte die Bestellzeichen mit den **Kennbuchstaben** für das gewünschte Material.

Bestellzeichen-Ergänzungen			
Material	Kennbuchstaben Oberfläche und Material	Beispiel	Standard-Dichtungswerkstoff (keine zusätzl. Kennbuchstaben erforderlich)
Stahl, verz., chrom <sup>6</sup> -frei	CF	EMA3/10X10ORCF	NBR
Edelstahl	71	EMA3/10X10OR71	VIT